



Министерство здравоохранения
Российской Федерации

**ФЕДЕРАЛЬНАЯ СЛУЖБА ПО НАДЗОРУ
В СФЕРЕ ЗДРАВООХРАНЕНИЯ
(РОСЗДРАВНАДЗОР)**

Славянская пл. 4, стр. 1, Москва, 109074
Телефон: (495) 698 45 38; 698 15 74

27.07.2016 № 01И-1462/16

На № _____ от _____

В дополнение к письму Росздравнадзора
от 15.06.2016 № 01И-1154/16



Субъектам обращения
медицинских изделий

Руководителям территориальных
органов Росздравнадзора по субъектам
Российской Федерации

Медицинским организациям

Органам управления здравоохранением
субъектов Российской Федерации

Федеральная служба по надзору в сфере здравоохранения в дополнение к письму Росздравнадзора от 15.06.2016 № 01И-1154/16 сообщает о допуске к обращению медицинского изделия «Обеззараживатель-очиститель воздуха «Тион А» («Тюон А») по ТУ 9451-001-41364524-2014», в том числе вариантов исполнения: «Обеззараживатель-очиститель воздуха «Тион А150», «Обеззараживатель-очиститель воздуха «Тион А310», регистрационное удостоверение № РЗН 2016/4298 от 24.06.2016, производства ООО «Аэросервис», Россия, произведенных после 24.06.2016.

Одновременно информируем, что на территории Российской Федерации **не допускается** обращение медицинских изделий: «Обеззараживатель-очиститель воздуха «Тион А150» и «Обеззараживатель-очиститель воздуха «Тион А310» по ТУ 9451-001-97094752-2010, а также «Обеззараживатель-очиститель воздуха «Тион А150» и «Обеззараживатель-очиститель воздуха «Тион А310» по ТУ 9451-001-41364524-2014, произведенных до **24.06.2016**.

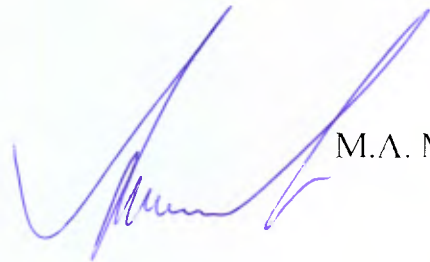
Федеральная служба по надзору в сфере здравоохранения предлагает субъектам обращения медицинских изделий, медицинским организациям провести проверку наличия в обращении указанного медицинского изделия, в установленном порядке провести мероприятия по предотвращению обращения на территории Российской Федерации незарегистрированных медицинских изделий и о результатах проинформировать соответствующий территориальный орган Росздравнадзора.

Территориальным органам Росздравнадзора провести мероприятия в соответствии с порядком, предусмотренным Административным регламентом Федеральной службы по надзору в сфере здравоохранения по исполнению государственной функции по контролю за обращением медицинских изделий, утвержденным приказом Минздрава России от 05.04.2013 № 196н.

Приложение:

1. руководство по эксплуатации и сервисному обслуживанию медицинских изделий «Обеззараживатель-очиститель воздуха «Тион А150» «Обеззараживатель-очиститель воздуха «Тион А310» на 44 л.
2. фото на 14 л.

Руководитель



М.А. Муранко

Приложение 1 к письму Росздравнадзора

от _____ № _____
«УТВЕРЖДАЮ»

Генеральный директор
ООО «Аэросервис»



Д. А. Трубицын

2014 г.

РУКОВОДСТВО ПО ЭКСПЛУАТАЦИИ И СЕРВИСНОМУ ОБСЛУЖИВАНИЮ

**Обеззараживатель-очиститель воздуха
«Тион А» («Тiон А»)**

Исполнения:

«Тион А50», «Тион А50-М»

«Тион А100», «Тион А100-М»

«Тион А150», «Тион А150-S», «Тион А150-М»

СОДЕРЖАНИЕ

1. ОБЩИЕ СВЕДЕНИЯ	3
2. КОМПЛЕКТ ПОСТАВКИ	4
3. ТЕХНИЧЕСКИЕ ХАРАКТЕРИСТИКИ.....	6
4. УСЛОВИЯ ПРИМЕНЕНИЯ	7
5. МЕРЫ БЕЗОПАСНОСТИ	7
6. УСТРОЙСТВО И ПРИНЦИП РАБОТЫ	8
7. ПРАВИЛА РАЗМЕЩЕНИЯ	11
8. ПОДГОТОВКА К ЭКСПЛУАТАЦИИ.....	17
9. ПРАВИЛА ПОДБОРА ОБОРУДОВАНИЯ.....	17
10. СЕРВИСНОЕ ОБСЛУЖИВАНИЕ	18
11. УСТРАНЕНИЕ НЕИСПРАВНОСТЕЙ	24
12. ХРАНЕНИЕ И ТРАНСПОРТИРОВКА	25
13. УТИЛИЗАЦИЯ	25
14. ГАРАНТИИ ИЗГОТОВИТЕЛЯ.....	25
СВИДЕТЕЛЬСТВО О ПРИЕМКЕ	26
СВИДЕТЕЛЬСТВО О ПРОДАЖЕ.....	26

Уважаемый покупатель!
Благодарим Вас за приобретение
обеззараживателя-очистителя воздуха «Тион А» («Tion A»).

1. ОБЩИЕ СВЕДЕНИЯ

Прежде чем пользоваться обеззараживателем-очистителем воздуха «Тион А» («Tion A») (далее обеззараживатель-очиститель), пожалуйста, внимательно прочитайте данное руководство. Следование инструкциям, приведенным в данном руководстве, поможет Вам избежать поломки обеззараживателя-очистителя, продлит срок его службы и обеспечит Вашу безопасность.

Обеззараживатель-очиститель воздуха «Тион А» («Tion A») предназначен для обеззараживания и очистки воздуха в присутствии людей в помещениях лечебно-профилактических учреждений (ЛПУ), включая чистые и особо чистые помещения (классы А и Б), а также лаборатории.

Обеззараживатель-очиститель воздуха обеспечивает необходимую кратность воздухообмена, обеззараживание и очистку воздуха в режиме рециркуляции, не требуют подключения к системе приточно-вытяжной вентиляции с механическим побуждением.

Мобильное исполнение обеззараживателя-очистителя на подвижном основании, позволяет перемещать прибор из одного помещения в другое.

Рекомендованный режим работы обеззараживателя-очистителя — непрерывный (круглосуточный).

Обеззараживатель-очиститель воздуха «Тион А» («Tion A») соответствует требованиям следующих нормативных документов:

- ГОСТ Р 50444-92 "Приборы, аппараты и оборудование медицинские. Общие технические условия";
- ГОСТ Р МЭК 60601-1-2010 "Изделия медицинские электрические. Часть 1. Общие требования безопасности с учетом основных функциональных характеристик";
- ГОСТ Р МЭК 60601-1-2-2014 «Изделия медицинские электрические. Часть 1-2. Общие требования безопасности с учетом основных функциональных характеристик. Параллельный стандарт. Электромагнитная совместимость. Требования и испытания»
- ТУ 9451-001-41364524-2014.

СДЕЛАНО В РОССИИ

Производитель: ООО «Аэросервис»

Адрес места производства: 633009, Новосибирская обл., г. Бердск, ул. Зеленая роща, д. 7/1

Тел. +7(383)344-94-43, www.tion.info

Офис продаж и сервисного обслуживания: 630090, г. Новосибирск, ул. Инженерная 20,
тел. +7(383)344-94-43.

2. КОМПЛЕКТ ПОСТАВКИ

Комплект поставки обеззараживателя-очистителя должен соответствовать таблицам 1 – 7.

Таблица 1 - Комплект поставки обеззараживателя-очистителя воздуха «Тион А50»

1. Обеззараживатель-очиститель воздуха «Тион А50»	1 шт.
в составе:	
- префильтр «Тион А»	1 шт.
- комплексный фильтр «Тион А»	4 шт.
II. Сопроводительная документация:	
1. Монтажный шаблон	1 шт.
2. Руководство по эксплуатации и сервисному обслуживанию	1 шт.

Таблица 2 - Комплект поставки обеззараживателя-очистителя воздуха «Тион А50-М»

1. Обеззараживатель-очиститель воздуха «Тион А50-М»	1 шт.
в составе:	
- префильтр «Тион А»	1 шт.
- комплексный фильтр «Тион А»	4 шт.
II. Принадлежности:	
1. Подвижное основание	1 шт.
III. Сопроводительная документация:	
2. Руководство по эксплуатации и сервисному обслуживанию	1 шт.

Таблица 3 - Комплект поставки обеззараживателя-очистителя воздуха «Тион А100»

1. Обеззараживатель-очиститель воздуха «Тион А100»	1 шт.
в составе:	
- префильтр «Тион А»	1 шт.
- комплексный фильтр «Тион А»	4 шт.
II. Принадлежности:	
1. Пульт дистанционного управления	1 шт.
III. Сопроводительная документация:	
1. Монтажный шаблон	1 шт.
2. Руководство по эксплуатации и сервисному обслуживанию	1 шт.

Таблица 4 - Комплект поставки обеззараживателя-очистителя воздуха «Тион А100-М»

1. Обеззараживатель-очиститель воздуха «Тион А100-М»	1 шт.
в составе:	
- префильтр «Тион А»	1 шт.
- комплексный фильтр «Тион А»	4 шт.
II. Принадлежности:	
1. Подвижное основание	1 шт.
2. Пульт дистанционного управления	1 шт.
III. Сопроводительная документация:	
2. Руководство по эксплуатации и сервисному обслуживанию	1 шт.

Таблица 5 - Комплект поставки обеззараживателя-очистителя воздуха «Тион А150»

1. Обеззараживатель-очиститель воздуха «Тион А150»	1 шт.
в составе:	
- префильтр «Тион А»	1 шт.
- комплексный фильтр «Тион А»	4 шт.
II. Принадлежности:	
1. Пульт дистанционного управления	1 шт.
III. Сопроводительная документация:	
1. Монтажный шаблон	1 шт.
2. Руководство по эксплуатации и сервисному обслуживанию	1 шт.

Таблица 6 - Комплект поставки обеззараживателя-очистителя воздуха «Тион А150-S»

1. Обеззараживатель-очиститель воздуха «Тион А150-S»	1 шт.
в составе:	
- префильтр «Тион А»	1 шт.
- комплексный фильтр «Тион А(S)»	4 шт.
II. Принадлежности:	
1. Пульт дистанционного управления	1 шт.
III. Сопроводительная документация:	
1. Монтажный шаблон	1 шт.
2. Руководство по эксплуатации и сервисному обслуживанию	1 шт.

Таблица 7 - Комплект поставки обеззараживателя-очистителя воздуха «Тион А150-М»

1. Обеззараживатель-очиститель воздуха «Тион А150-М»	1 шт.
в составе:	
- префильтр «Тион А»	1 шт.
- комплексный фильтр «Тион А»	4 шт.
II. Принадлежности:	
1. Подвижное основание	1 шт.
2. Пульт дистанционного управления	1 шт.
III. Сопроводительная документация:	
2. Руководство по эксплуатации и сервисному обслуживанию	1 шт.

3. ТЕХНИЧЕСКИЕ ХАРАКТЕРИСТИКИ

Таблица 8 - Технические характеристики обеззараживателя-очистителя воздуха «Тион А» («Тюп А»)

Исполнение:	Тион А50	Тион А50-М	Тион А100	Тион А100-М	Тион А150	Тион А150-М	Тион А150-S
Технические характеристики							
Производительность м ³ /ч (допускаемое отклонение ±10%)	100	100	100/ 150	100/ 150	100/ 150	100/ 150	100/ 150
Максимальная потребляемая мощность не более, ВА	36	36	40	40	40	40	40
Корректированный уровень шума, не более дБА	36	36	36/40	36/40	36/40	36/40	36/40
Питание сети (В; Гц)	220; 50	220; 50	220; 50	220; 50	220; 50	220; 50	220; 50
Масса, кг (допускаемое отклонение ±0,5 кг)	12,5	12,5	12,5	12,5	12,5	12,5	12,5
Габаритные размеры (ДхШхВ) ±5 мм	585x195x620	585x195x620	585x195x620	585x195x620	585x195x620	585x195x620	585x195x620
Масса подвижного основания, кг (допускаемое отклонение ±0,5 кг)	-	6	-	6	-	6	-
Габаритные размеры подвижного основания (ДхШхВ) ±10 мм	-	485x590x925	-	485x590x925	-	485x590x925	-
Эффективность обеззараживания и очистки воздуха							
Эффективность обеззараживания, не менее (%)	99,9	99,9	99,9	99,9	99,999	99,999	99,999
Класс фильтрации механических частиц и микроорганизмов	E11	E11	E11	E11	E12	E12	E12
Уровень инактивации микроорганизмов на фильтрах, не менее (%)	99,95	99,95	99,95	99,95	99,95	99,95	99,95
Снижение концентрации летучих органических соединений до уровня ниже ПДКсс при концентрациях вредных веществ на входе в оборудование	до 5 ПДКсс	до 5 ПДКсс	до 5 ПДКсс	до 5 ПДКсс	до 5 ПДКсс	до 5 ПДКсс	до 10 ПДКсс

4. УСЛОВИЯ ПРИМЕНЕНИЯ

Обеззараживатель-очиститель по виду климатического исполнения относится к исполнению УХЛ категории 4.2. по ГОСТ 15150.

Обеззараживатель-очиститель должен эксплуатироваться в помещениях при следующих условиях: температура обрабатываемого воздуха от +5°C до +40°C, относительная влажность воздуха не более 80% при 20°C.

5. МЕРЫ БЕЗОПАСНОСТИ

Прежде чем включить обеззараживатель-очиститель воздуха в электрическую розетку, убедитесь, что напряжение, указанное на шильде, размещенном на задней стороне корпуса прибора, соответствует напряжению в розетке.

Обеззараживатель-очиститель воздуха по степени защиты от поражения электрическим током относится к устройствам класса защиты I. Дополнительная защита обеспечивается защитным проводом электропроводки. Поэтому обеззараживатель-очиститель воздуха можно подключать только к электрической розетке, имеющей заземленный контакт.

Не включайте обеззараживатель-очиститель мокрыми руками или в помещении с повышенной влажностью – это может привести к поражению электрическим током.

В демонтированном состоянии располагайте обеззараживатель-очиститель только в горизонтальном положении, укладывая его на заднюю панель.

Не ставьте на прибор тяжелые предметы. Не тяните за сетевой кабель. Это может привести к поражению электрическим током или повреждению кабеля. Не закрывайте решетки воздухозаборного и воздухораспределительного отверстий – это может вызвать поломку.

Не используйте обеззараживатель-очиститель воздуха в условиях непосредственного воздействия солнечного света и держите его на расстоянии от источников тепла и внешних магнитных полей.

После перемещения обеззараживателя-очистителя в мобильном исполнении убедитесь, что обеззараживатель-очиститель надежно зафиксирован от самопроизвольного движения с помощью фиксаторов, расположенных на колесах подвижного основания.

Не допускайте попадания внутрь обеззараживателя-очистителя посторонних предметов, воды, насекомых и животных.

Не снимайте крышку корпуса при включенном электропитании.

Не эксплуатируйте обеззараживатель-очиститель воздуха, если поврежден сетевой кабель. Не допускайте, чтобы какой-либо предмет находился на кабеле, и располагайте его так, чтобы об него не могли споткнуться люди. Не изгибайте чрезмерно сетевой кабель.

Перед любыми работами по обслуживанию необходимо отключить обеззараживатель-очиститель от электрической сети. Вынимая вилку из розетки, держитесь за вилку, а не за кабель.

Для проведения ремонта обращайтесь в сервисную службу компании-производителя.

Внимание! Ни в коем случае не пытайтесь произвести ремонт самостоятельно.

Отключите обеззараживатель-очиститель воздуха от электрической сети и обратитесь в сервисную службу компании-производителя, когда панель индикации (рис. 5) зажеглась желтым светом и невозможно самостоятельно исправить неисправность (смотрите раздел 9), или в следующих случаях:

- поврежден корпус обеззараживателя-очистителя воздуха;
- поврежден сетевой кабель, разъем или вилка;
- внутрь обеззараживателя-очистителя попала вода или посторонний предмет.

6. УСТРОЙСТВО И ПРИНЦИП РАБОТЫ

6.1. Устройство

На рисунке 1 показано внутреннее устройство обеззараживателя-очистителя «Тион А» («Тион А») в исполнениях «Тион А50», «Тион А50-М», «Тион А100», «Тион 100-М», «Тион А150», «Тион А150-S». Обеззараживатель-очиститель воздуха состоит из корпуса (поз.5) со съемной крышкой, префильтра (поз.1), электростатического блока (поз. 2), комплексных фильтров «Тион А»/«Тион А(S)» (поз.3) и вентилятора (поз.4).

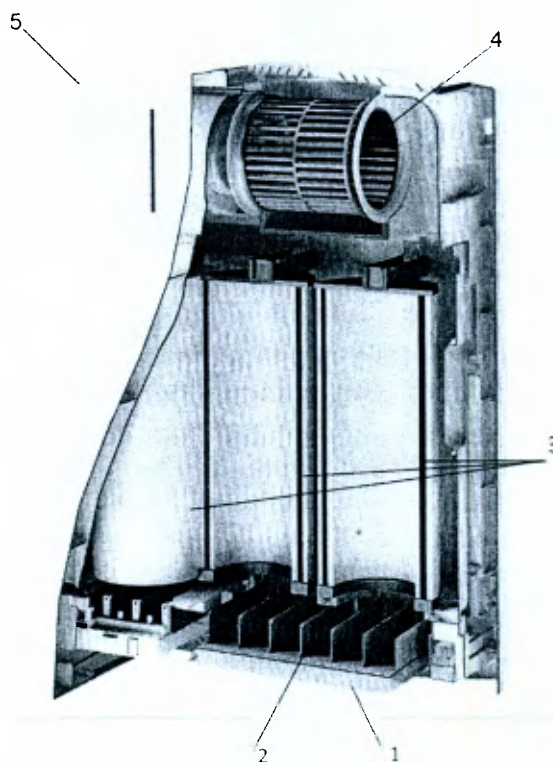


Рисунок 1. Внутреннее устройство обеззараживателя-очистителя

Комплексный фильтр «Тион А»/«Тион А(S)» (рис. 2) - неразборный фильтр, состоящий из фильтра-осадителя и адсорбционно-каталитического фильтра.

В комплексном фильтре «Тион А(S)» (для специального исполнения обеззараживателя-очистителя «Тион А150-S») - удвоенный слой сорбента в адсорбционно-каталитическом фильтре.

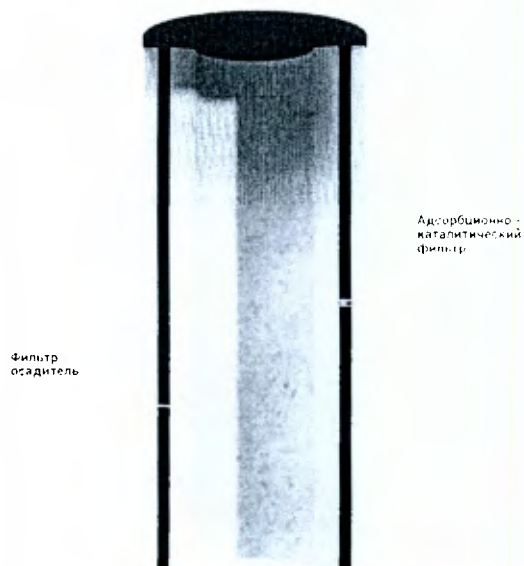


Рисунок 2. Комплексный фильтр

Обеззараживатель-очиститель в исполнениях «Тион А100», «Тион А100-М», «Тион А150», «Тион А150-S», «Тион А150-М» снабжен пультом дистанционного управления (рис. 4). Мобильные исполнения «Тион А50-М», «Тион А100-М», «Тион А150-М» (рис.8.1) снабжены подвижным основанием (рис. 8.2).

6.2. Принцип работы

Принцип работы обеззараживателя-очистителя основан на комплексной технологии очистки и обеззараживании воздуха.

Обеззараживатель-очиститель воздуха работает в режиме 100% рециркуляции. Он забирает воздух через входную решетку и пропускает его через систему фильтров (рис. 1, поз. 1, 3), очищая от механических и химических примесей, инактивируя (уничтожая) микроорганизмы, а затем возвращает очищенный воздух в помещение через выходное отверстие.

Фильтрующие элементы обеззараживателя-очистителя подобраны таким образом, чтобы обеспечить максимально высокую эффективность очистки воздуха от большинства загрязнителей при оптимальном энергопотреблении, производительности и уровне шума.

Фильтр предварительной очистки (префильтр) (рис.1, поз.1) задерживает крупную пыль и препятствует попаданию внутрь прибора грязи, пуха, шерсти. Проходя через электростатический блок (рис.1, поз.2), механические загрязнители и био-аэрозоли приобретают электростатический заряд, за счет чего эффективно осаждаются на фильтре-осадителе комплексного фильтра (рис.1, поз.3; рис. 2). За счет озона, продуцируемого из кислорода электростатическим блоком в бактерицидных концентрациях, обеспечивается инактивация микроорганизмов. Благодаря инаktivации комплексный фильтр постоянно стерилен при эксплуатации и при замене фильтра. Таким образом, обеспечивается полная микробиологическая безопасность системы фильтрации. Озон полностью разлагается в кислород, проходя через адсорбционно-каталитический фильтр комплексного фильтра (рис. 1, поз.3; рис. 2), одновременно ускоряя реакции разрушения молекулярных химических соединений. Адсорбционно-каталитический фильтр (в комплексном фильтре, рис. 2) осуществляет фильтрацию вредных веществ в газовой фазе и запахов. Концентрации озона на выходе из прибора гарантированно не превышают ПДКсс весь срок эксплуатации, таким образом, обеззараживатель-очиститель может круглосуточно эксплуатироваться в присутствии людей.

6.3. Управление обеззараживателем-очистителем

Перед началом работы убедитесь, что вилка сетевого кабеля обеззараживателя-очистителя надежно вставлена в розетку электропитания. При нажатии кнопки включения (рис. 3, поз.1) панель индикации (рис. 5) загорится синим светом, обеззараживатель-очиститель начнет работать на производительности 100 м³/час. Для выключения прибора повторно нажмите кнопку включения (рис.3, поз.1).

Управление работой обеззараживателя-очистителя моделей «Тион А100», «Тион А100-М», «Тион А150», «Тион А150-М» и «Тион А150-S» осуществляется с помощью пульта дистанционного управления (далее ПДУ) (рис 4).

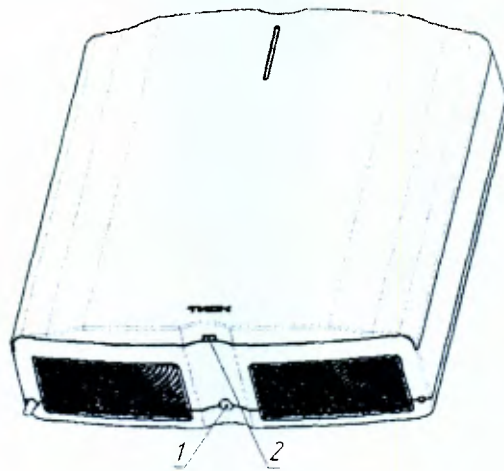

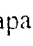


Рисунок 3. Органы управления на нижней панели

Нажатие кнопки  ПДУ (рис. 4) отключает обеззараживатель-очиститель и переводит его в режим ожидания (панель индикации (рис. 5) мигает синим светом). Повторное нажатие кнопки  включает обеззараживатель-очиститель на ту же производительность, на которой он был остановлен (панель индикации (рис. 5) горит синим светом).

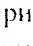
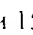
Кнопки  и  (рис. 4) регулируют производительность обеззараживателя-очистителя, при этом на панели индикации (рис. 5) изменяется длина полосы синего света (при производительности 150 м³/час полоса в два раза длиннее).



Рисунок 4. Пульт дистанционного управления

6.4. Индикация обеззараживателя-очистителя

Контроль состояния обеззараживателя-очистителя осуществляется с помощью панели индикации, расположенной на лицевой стороне (рис. 5).

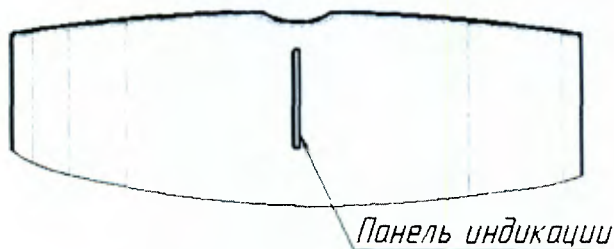


Рисунок 5. Панель индикации

Панель индикации (рис. 5) синим светом отображает режим работы прибора (см. п.6.3). Обеззараживатель-очиститель оснащен системой предупреждения о необходимости замены

фильтров (префильтра и комплексных фильтров). За 60 дней до окончания ресурса фильтров панель индикации загорится желтым светом (прибор продолжает работать в нормальном режиме). По окончании 60 дней прибор выключится (панель индикации продолжит гореть желтым светом), чтобы избежать возникновения поломок. Дальнейшее использование обеззараживателя-очистителя возможно только после замены фильтров.

При мигании панели индикации желтым светом, прибор сигнализирует о неисправности. Следует отключить обеззараживатель-очиститель от электросети и перейти к разделу 11 данного руководства.

7. ПРАВИЛА РАЗМЕЩЕНИЯ

7.1. Размещение обеззараживателя-очистителя в исполнениях «Тион А50», «Тион А100», «Тион А150», «Тион А150-S».

Размещение обеззараживателя-очистителя «Тион А» («Tiон А») в исполнениях «Тион А50», «Тион А100», «Тион А150», «Тион А150-S» возможно только на стене. Прибор следует размещать таким образом, чтобы воздухозаборная решётка находилась внизу, а воздухораспределительное отверстие – вверху (рис. 6).

Оптимальным местом для размещения является стена, удалённая от входной двери и окон. Не следует размещать обеззараживатель-очиститель под воздухозаборными отверстиями вытяжной вентиляции.

В случае размещения в помещении двух обеззараживателей-очистителей воздуха, их следует устанавливать на максимально возможном удалении друг от друга (например, на противоположные стены).

7.1.1. Необходимое свободное пространство для обеззараживателя-очистителя

Входное и выходное отверстия обеззараживателя-очистителя, через которые происходит ток воздуха, должны быть свободными от каких-либо предметов или препятствий. Рекомендуемое расстояние до ближайших объектов, расположенных по линии тока воздуха – не менее 50 см. Расстояние от пола до воздухозаборного отверстия должно составлять не менее 1 м (рис.6)

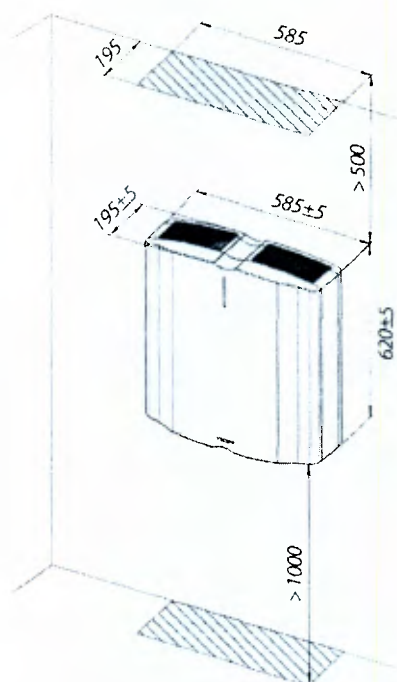


Рисунок 6. Необходимое свободное пространство для обеззараживателя-очистителя

7.1.2. Монтаж обеззараживателя-очистителя

Монтаж обеззараживателя-очистителя проводится в следующей последовательности:

- Наметить по монтажному шаблону место для четырех отверстий.
- Просверлить в стене четыре отверстия на глубину не менее 58 мм, вставить дюбеля 3-х распорные $\text{O}8 \times 50$, закрепить в них саморезы $\text{O}4,2 \times 57$ остр. Схема расположения крепежных отверстий показана на рисунке 7.
- Снять крышку корпуса (рис. 1, поз.5) и блок комплексных фильтров (рис. 1 поз.3).
- Ослабить затяжку винтов, указанных на рисунке 7.1.
- Зафиксировать прибор на 4-х саморезах $\text{O}4,2 \times 57$ остр.
- Затянуть винты, указанные на рисунке 7.1.

Внимание! В случае, если стены отделаны гипсокартоном, необходимо обеспечить крепление на специализированный крепеж.

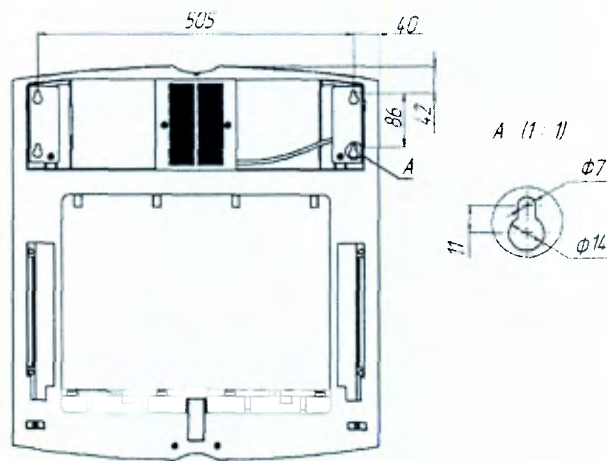


Рисунок 7. Схема расположения крепежных отверстий

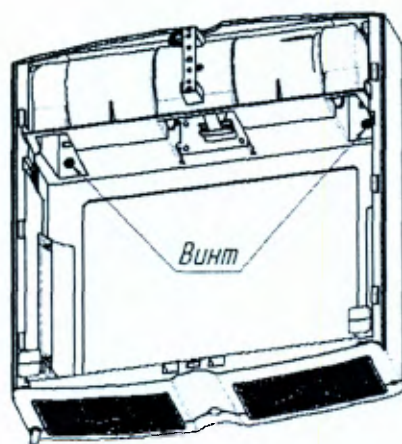


Рисунок 7.1. Расположения винтов фиксации подвесов

7.2. Правила размещения обеззараживателя-очистителя «Тион А» («Тюп А») в мобильных исполнениях «Тион А50-М», «Тион А100-М», «Тион А150-М».

Мобильные исполнение обеззараживателя-очистителя «Тион А50-М», «Тион А100-М», «Тион А150-М» крепятся на подвижном основании (рис. 8.1, рис. 8.2).

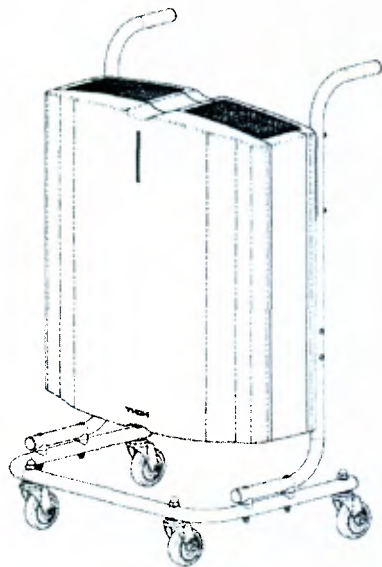


Рис. 8.1. Мобильное исполнение обеззараживатель-очистителя

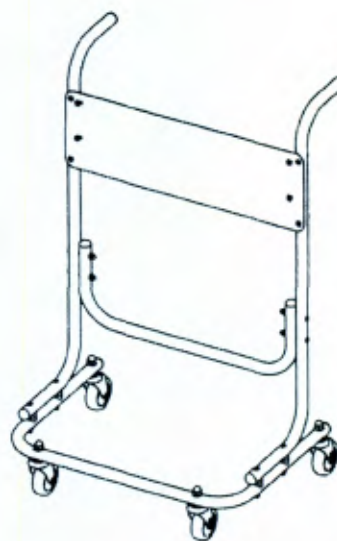


Рисунок 8.2. Подвижное основание

7.2.1 Инструкция по сборке подвижного основания

Установите заглушки (6) в торцы стоек (1), основания (3) и поперечины (2) так, чтобы не осталось щелей (рис. 9).

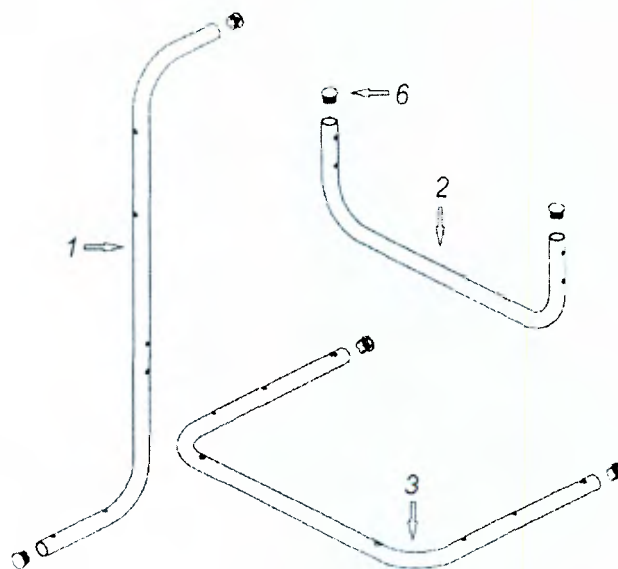


Рисунок 9.

Закрепите на основании (3) колеса поворотные (4) и колеса поворотные с фиксатором (5) с помощью гаек М6 (17) (рис. 10).

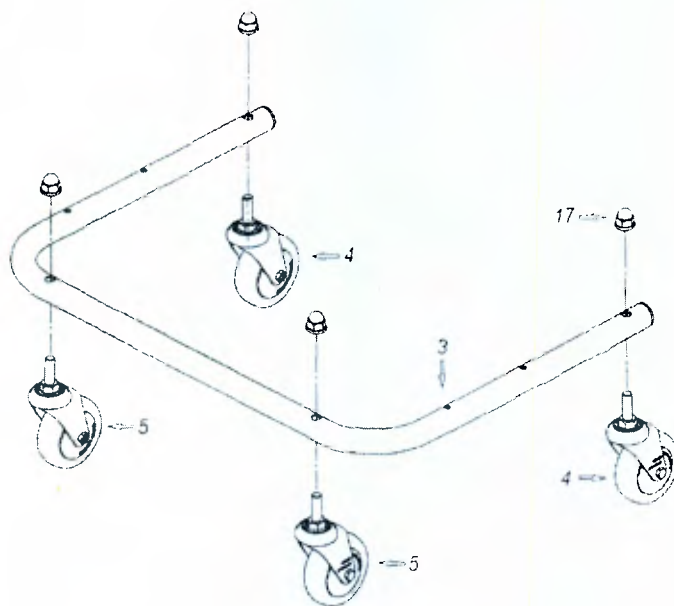


Рисунок 10.

Установите поперечину (2) между стойками (1) и зафиксируйте ее с помощью винтов М6х60 (10), шайб А6 (14) и шайб 6 гровер (15) и гаек М6 (16) (рис. 11).

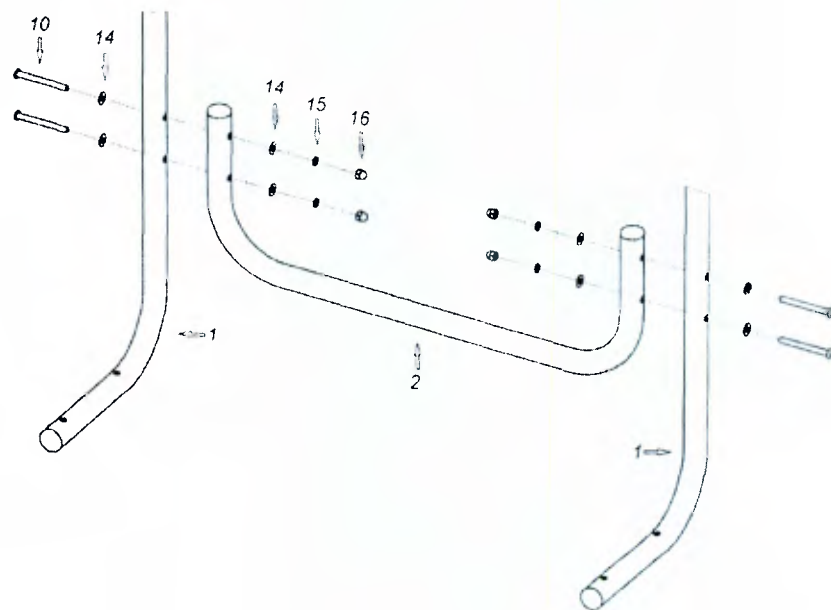


Рисунок 11.

Полученную конструкцию установите на собранное основание через установочные шайбы (8) и зафиксируйте ее с помощью винтов М6х65 (11), шайб А6 (14) и (15) и гайк М6 (16) (рис. 12).

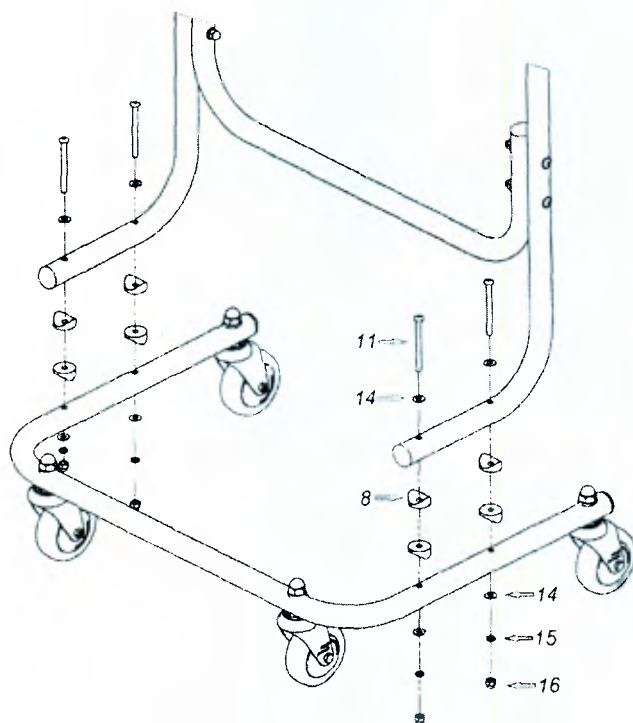


Рисунок 12.

Закрепите на пластине (7) винты с квадратным подголовником М6х10 (13) с помощью резиновых шайб (9), шайб А6 (14), шайб 6 гровер (15) и гайк М6 (16) (рис. 13).

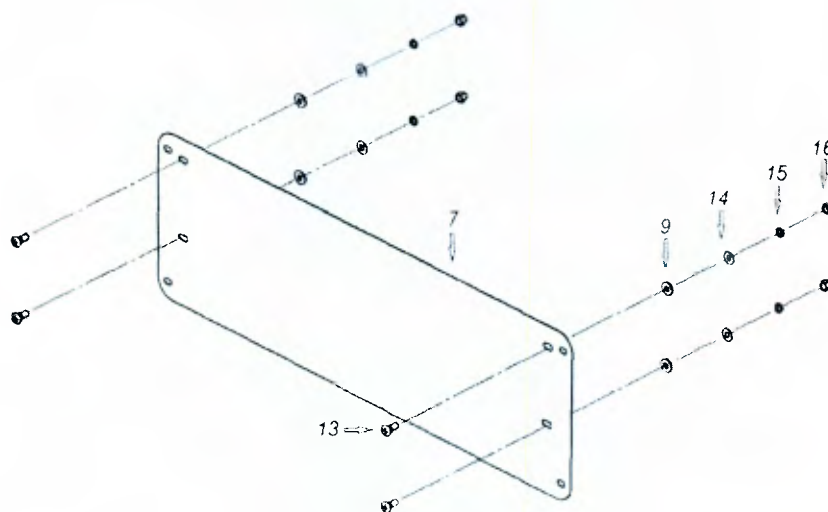


Рисунок 13

Закрепите пластину (7) на стойках (1) с помощью винтов с квадратным подголовником М6х30 (12), шайб А6 (14), шайб 6 гровер (15) и гайк М6 (16) (рис. 14).

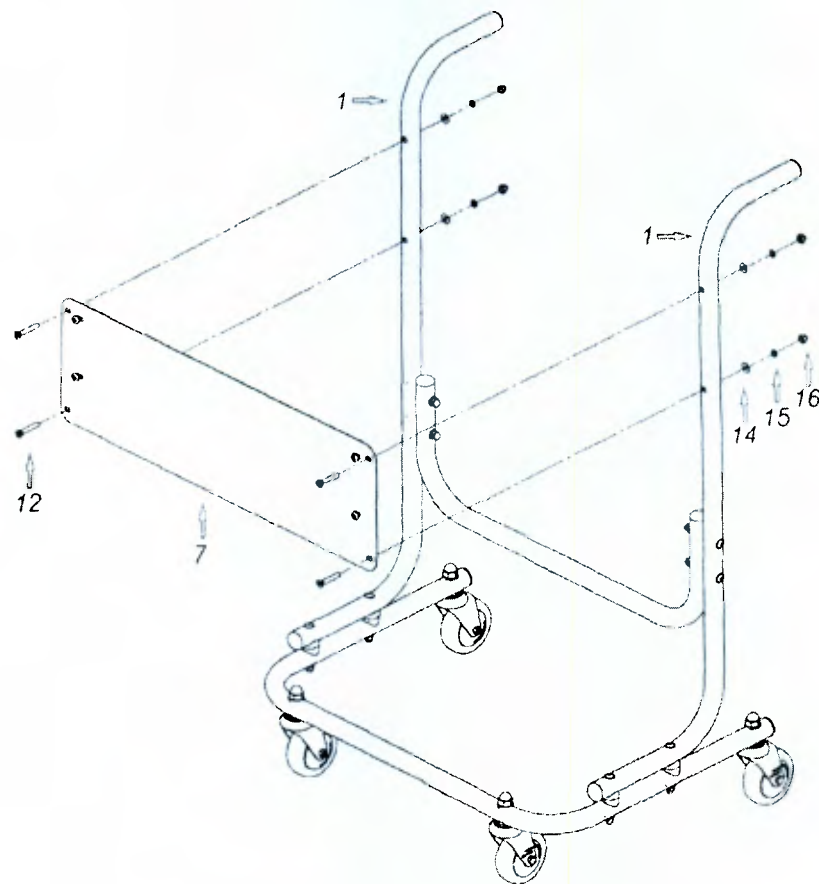


Рисунок 14.

7.2.2 Монтаж обеззараживателя-очистителя на подвижное основание

- Снять крышку корпуса (рис. 1, поз.5) и блок комплексных фильтров (рис.1, поз.3).
- Ослабить затяжку винтов, указанных на рисунке 7.1.
- Зафиксировать прибор на 4-х винтах (13), указанных на рисунке 13.
- Затянуть винты, указанные на рисунке 7.1.

8. ПОДГОТОВКА К ЭКСПЛУАТАЦИИ

Прежде чем приступать к эксплуатации обеззараживателя-очистителя, убедитесь, что выполнены следующие условия, обеспечивающие нормальную работу прибора и безопасность находящихся рядом людей:

- место эксплуатации прибора должно быть выбрано таким образом, чтобы задняя стенка обеззараживателя-очистителя воздуха была плотно прикреплена к стене.
- перед эксплуатацией необходимо удалить транспортную упаковку. После удаления транспортной упаковки обеззараживатель-очиститель воздуха необходимо тщательно обследовать на предмет видимых повреждений (трещины, деформации корпуса, повреждения кабеля и т.п.). В случае обнаружения повреждений не включайте прибор, свяжитесь с сервисной службой компании-производителя.
- после транспортирования и/или хранения в условиях отрицательных температур обеззараживатель-очиститель перед эксплуатацией должен выдерживаться в нормальных условиях не менее 4 часов без включения его в сеть электропитания.
- напряжение в электросети должно соответствовать следующим требованиям: напряжение электропитания ~220В, частота 50Гц, наличие заземляющих контактов

После выполнения этих условий обеззараживатель-очиститель воздуха «Гион А» («Гіон А») готов к эксплуатации.

- Эксплуатация обеззараживателя-очистителя должна производиться в соответствии с руководством по эксплуатации.
- Обслуживание, эксплуатация и ремонт должны проводиться квалифицированным персоналом, при строгом соблюдении мер безопасности.
- При перемещении обеззараживатель-очиститель должен быть отключен от сети.

9. ПРАВИЛА ПОДБОРА ОБОРУДОВАНИЯ

Скорость снижения концентрации микроорганизмов в воздухе помещения зависит от интенсивности источников микроорганизмов (количества людей, выполняемых в помещении манипуляций и др.) и от кратности воздухообмена (соотношения производительности обеззараживателя-очистителя воздуха и объема помещения). Поэтому, при оборудовании различных помещений обеззараживателями-очистителями воздуха «Гион А» («Гіон А») следует, во-первых, руководствоваться расчётом по кратности воздухообмена, приведенным в Таблице 9, во-вторых, учитывать форму помещения и количество людей находящихся в помещении.

В каждое помещение следует размещать отдельный обеззараживатель-очиститель воздуха, даже если два соседних помещения соединены, например, проёмом.

Зигзагообразное помещение следует разбить на несколько отдельных участков по числу изгибов и рассматривать каждый из участков как отдельное помещение.

В случае длинного и узкого коридора следует мысленно разбить его площадь на прямоугольники с соотношением сторон не более 1:4 и рассматривать каждый такой участок как отдельное помещение, в которое устанавливать отдельный обеззараживатель-очиститель. Рекомендуемая кратность воздухообмена: расчетная, но не менее 3.

Рекомендуемое количество людей, находящихся в одном помещении, приходящееся на один обеззараживатель-очиститель, не более 3-х.

При недостаточной кратности воздухообмена или очень высокой интенсивности источников микробиологических загрязнений (большое количество людей) снижение обсеменности воздуха может оказаться недостаточным для соответствия результатов бактериологического анализа воздуха нормам СанПиН. Это означает, что необходимо увеличить кратность воздухообмена, установив дополнительные обеззараживатели-очистители воздуха «Тион А» («Тион А»).

Таблица 9 - Объем обслуживаемого помещения в зависимости от кратности воздухообмена

Исполнение обеззараживателя-очистителя	«Тион А50», «Тион А50-М»	«Тион А100», «Тион А100-М», «Тион А150», «Тион А150-М», «Тион А150-S»
Рекомендуемый объем обслуживаемого помещения, м ³	до 33	до 48
Рекомендуемая площадь помещения, м ² (при высоте потолка 2.8 м)	до 12	до 18

10. СЕРВИСНОЕ ОБСЛУЖИВАНИЕ

10.1. Периодичность сервисного обслуживания

Техническое обслуживание обеззараживателя-очистителя заключается в периодической очистке электростатического блока (рис. 1, поз.2), замене префильтра (рис.1, поз.1) и комплексных фильтров (рис.1, поз.3), накапливающих механические загрязнения (пыль и аэрозоли) и молекулярные загрязнители, по мере естественной выработки ими своего ресурса. Ведение журналов учета времени работы прибора не требуется, так как эффективность обеззараживания и очистки воздуха не снижается на протяжении всего срока эксплуатации. Периодичность сервисного обслуживания зависит от степени загрязненности обрабатываемого воздуха (Таблица 11). При возникновении необходимости сервисного обслуживания панель индикации обеззараживателя-очистителя загорится желтым светом.

Таблица 11 - Периодичность сервисного обслуживания

Уровень загрязнения воздуха	Тип объекта	Периодичность обслуживания*
Низкий и средний	Помещения в районах с невысоким или умеренным уровнем загрязнения. Верхние этажи высотных зданий.	По мере загрязнения, но не реже 1 раза в год.
Высокий	Помещения, расположенные вблизи магистралей, промышленных предприятий и т.п. Нижние этажи.	По мере загрязнения, но не реже 2 раз в год.

Замену фильтров и очистку электростатического блока пользователь может провести самостоятельно либо обратиться в сервисную службу компании-производителя.

Ремонт обеззараживателя-очистителя должен осуществляться только персоналом сервисной службы компании-производителя.

Внешние поверхности обеззараживателя-очистителя при необходимости следует дезинфицировать 3 % раствором перекиси водорода по ГОСТ 177 с добавлением моющего средства типа «Лотос» по ГОСТ 25644 или 1% раствором хлорамина по ТУ 9392-031-00203306. При этом обеззараживатель-очиститель должен быть выключен и обесточен (выньте вилку из розетки).

Помните, что наличие следов самостоятельного ремонта или внесения изменений в конструкцию обеззараживателя-очистителя может стать причиной отказа в гарантийном обслуживании.

По истечении срока службы 5 лет от момента (даты) продажи изделия потребителю необходимо прекратить его эксплуатацию и обратиться к производителю для получения информации по возможности дальнейшего использования или его утилизации.

10.2. Порядок сервисного обслуживания

10.2.1. Замена префильтра

Внимание! Выключите обеззараживатель-очиститель, нажав кнопку включения (рис. 3, поз.1), и подождите 5 минут, после чего обесточьте его (выньте вилку из розетки).

1. Снимите крышку корпуса (рис. 1, поз. 5), сдвигая ее вертикально вверх до упора (в нижней части панели имеется фиксатор (рис.3, поз. 2), который необходимо потянуть на себя).
2. Потяните на себя до характерного щелчка фиксаторы, расположенные справа и слева внизу блока комплексных фильтров, как показано на рисунке 15.
3. Выньте блок комплексных фильтров из обеззараживателя-очистителя.
4. Выньте префильтр, как показано на рисунке 16.
5. Снимите остаточный заряд с зарядителей электростатического блока, касаясь отверткой одновременно одного из коронирующих электродов («проволочки») и соседней заземляющей пластины.
6. Установите новый префильтр на место.
7. Установите на место блок комплексных фильтров.
8. Вставьте до упора фиксаторы блока комплексных фильтров (двигаются с сопротивлением).
9. Установите на место крышку корпуса.

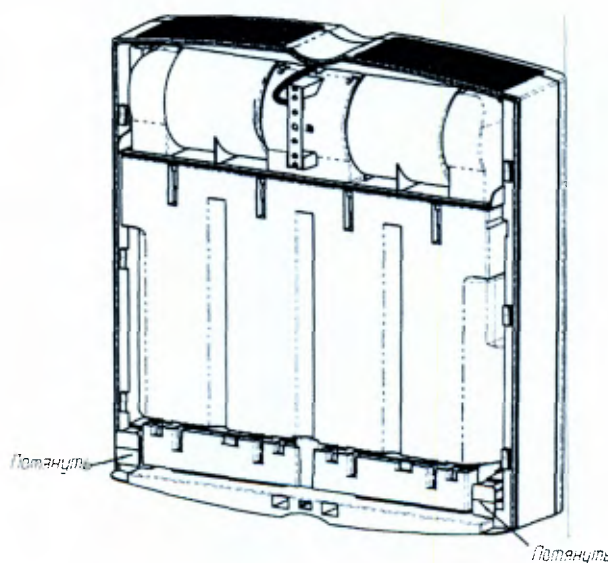


Рисунок 15. Фиксаторы фильтрующего модуля

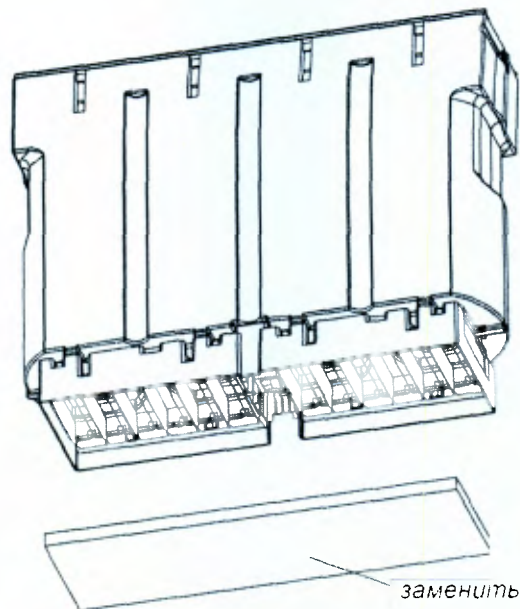


Рисунок 16. Замена префильтра

10.2.2 Очистка зарядителей электростатического блока

Внимание! Выключите обеззараживатель-очиститель, нажав кнопку включения (рис.3, поз.1), и подождите 5 минут, после чего обесточьте его (выньте вилку из розетки).

1. Снимите крышку корпуса (рис.1, поз.5), сдвигая ее вертикально вверх до упора (в нижней части панели имеется фиксатор (рис.3, поз.2), который необходимо потянуть на себя).

2. Потяните на себя до характерного щелчка фиксаторы, расположенные справа и слева внизу блока комплексных фильтров, как показано на рисунке 15.

3. Выньте блок комплексных фильтров из обеззараживателя-очистителя.

4. Выньте префильтр, как показано на рисунке 16.

5. Снимите остаточный заряд с зарядителей электростатического блока, касаясь отверткой одно временно одного из коронирующих электродов («проволочки») и соседней заземляющей пластины.

6. Отключите зарядители от проводов заземления, как показано на рисунке 17.

7. Выньте зарядители, потянув на себя, как показано на рисунке 18.

8. Аккуратно протрите металлические пластины зарядителей электростатического блока и коронирующие электроды («проволочки») ветошью, как показано на рисунке 19.

Внимание! Будьте аккуратны, протирая «проволочки», не порвите их. После очистки зарядитель необходимо тщательно промыть водой и обязательно просушить элементы его конструкции.

9. После проведения очистки проверьте мультиметром наличие контакта между коронирующими электродами («проволочками»), а также между заземляющими пластинами, как показано на рисунке 20.

10. Установите зарядители на место.

11. Подключите к зарядителям провода заземления.

12. Установите префильтр на место.

13. Установите на место блок комплексных фильтров.

14. Вставьте до упора фиксаторы блока комплексных фильтров (двигаются с сопротивлением).

15. Установите на место крышку корпуса.

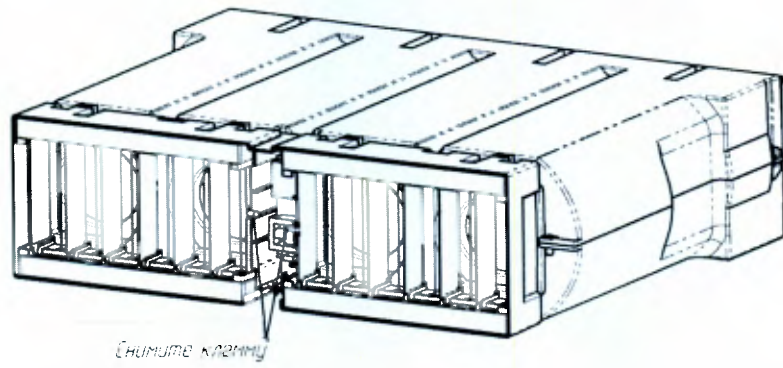


Рисунок 17. Отключение зарядителей от проводов заземления

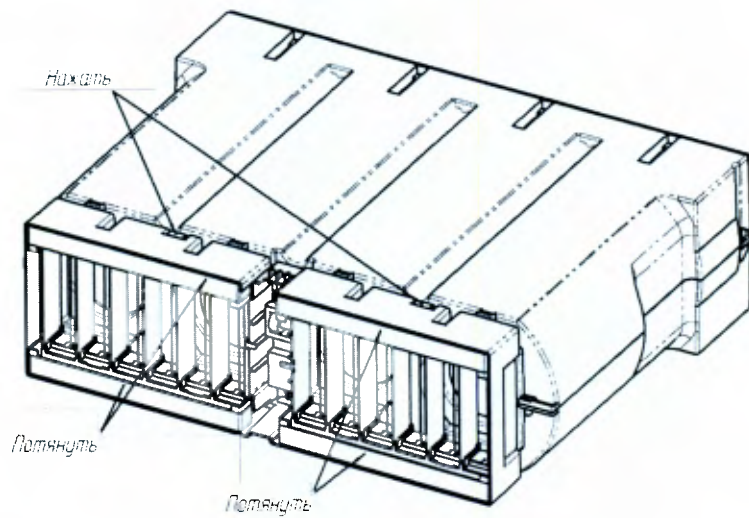


Рисунок 18 – Выемка зарядителя

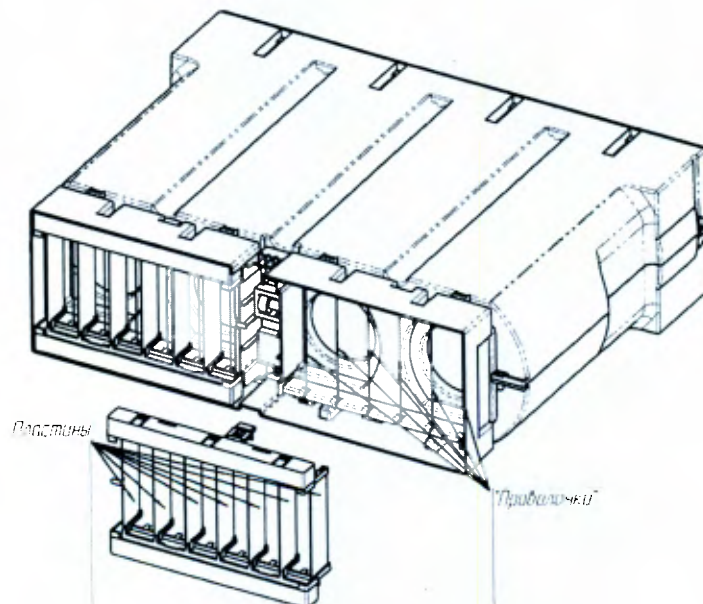


Рисунок 19. Очистка зарядителя

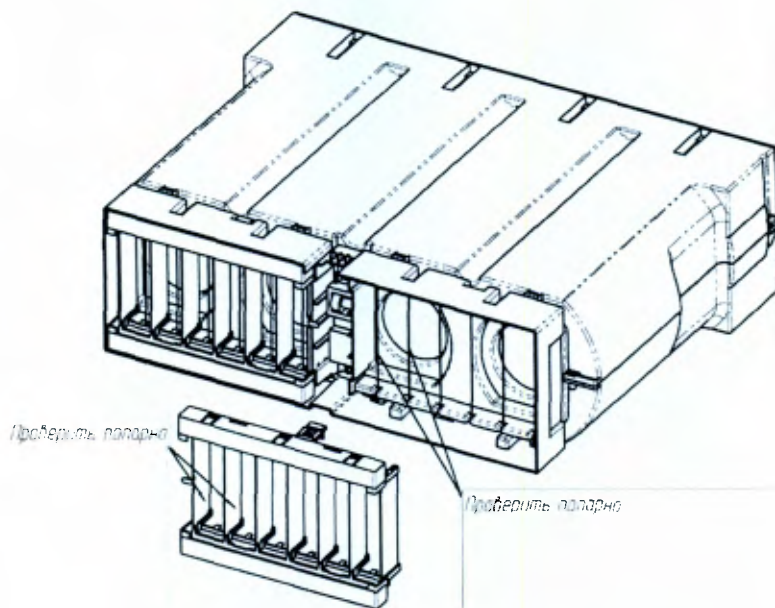


Рисунок 20. Проверка наличия контакта между коронирующими электродами («проволочками»). Проверка наличия контакта между заземляющими пластинами

10.2.3. Замена комплексных фильтров «Тион А»/ «Тион А(S)»

1. Снимите крышку корпуса (рис. 1, поз. 2), сдвигая ее вертикально вверх до упора (в нижней части панели имеется фиксатор (рис. 3, поз. 2), который необходимо потянуть на себя).
2. Потяните на себя до характерного щелчка фиксаторы, расположенные справа и слева внизу блока комплексных фильтров, как показано на рисунке 15.
3. Выньте блок комплексных фильтров из обеззараживателя-очистителя.
4. Выньте прижимы комплексных фильтров, требующих замены, как показано на рисунке 21.
5. Выньте грязные комплексные фильтры, как показано на рисунке 22.
6. Вставьте новые комплексные фильтры до упора (фильтры центруются по конической поверхности, поэтому потребуется приложить усилие).
7. Установите на место прижимы до упора (нормальное положение прижима плотное, если прижим имеет люфт, то его необходимо дожать на один щелчок с каждой стороны).
8. Установите на место блок комплексных фильтров.
9. Вставьте до упора фиксаторы блока комплексных фильтров (двигаются с сопротивлением).
10. Установите на место крышку корпуса.
11. Аккуратно положите обеззараживатель-очиститель на чистую горизонтальную поверхность лицевой стороной вниз.
12. Открутите 2 винта, фиксирующие крышку блока электрики, и снимите ее (Рисунок 23).
13. Для сброса ошибки «исчерпан ресурс фильтров» нажмите и не отпускайте в течение 10 секунд кнопку, указанную на рисунке 24.
14. Установите на место крышку блока электрики.

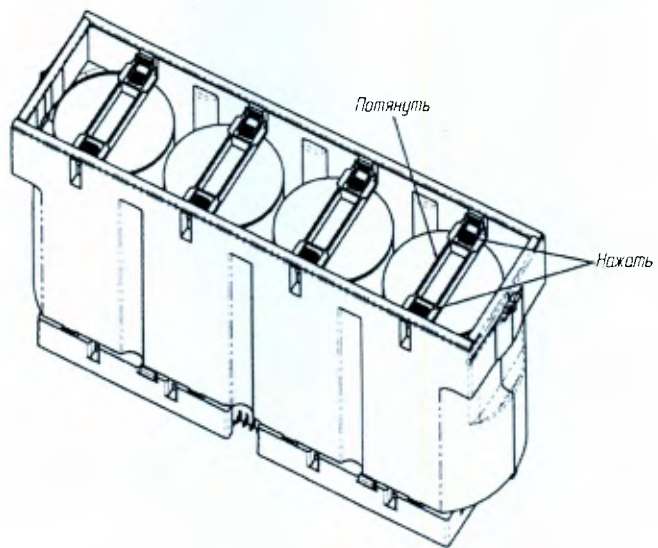


Рисунок 21. Выемка прижима комплексного фильтра

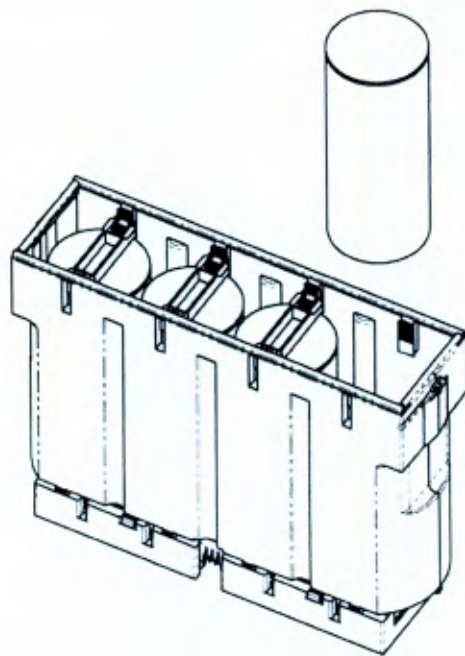


Рисунок 22. Выемка комплексного фильтра

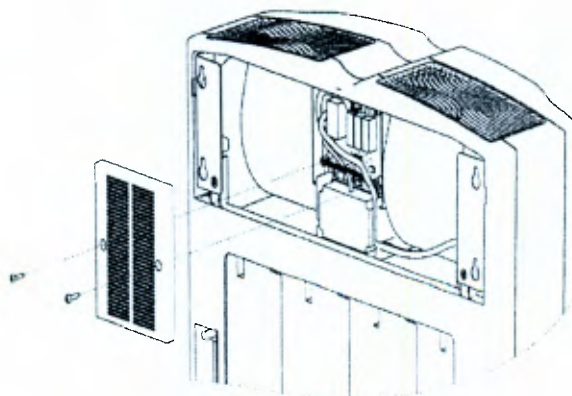


Рисунок 23. Крышка блока электрики

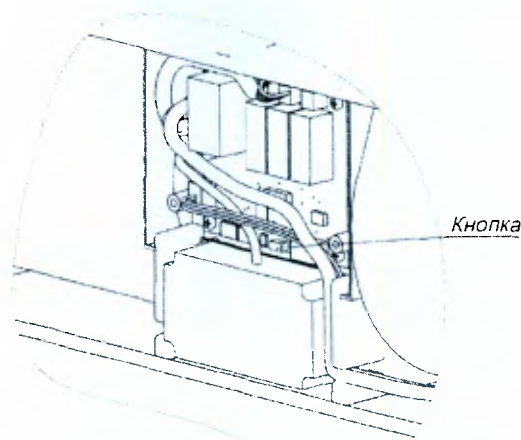


Рисунок 24. Кнопка сброса ошибки

11. УСТРАНЕНИЕ НЕИСПРАВНОСТЕЙ

В случае появления индикации о неисправности прибора (Таблица 12), следует отключить обеззараживатель-очиститель от электросети. Проверьте, может ли неисправность быть устранена с помощью способов, описанных в колонке «Способы устранения». Если устранить неисправность невозможно, или ее описания нет в Таблице 12, следует обратиться в сервисную службу компании-производителя для проведения ремонта.

Внимание! Ни в коем случае не пытайтесь самостоятельно произвести ремонт!

Таблица 12 - Возможные неисправности и способы их устранения

№	Неисправность	Возможная причина	Способы устранения
1	Прибор не включается (панель индикации не горит)	Отсутствует напряжение в питающей сети	Проверьте наличие напряжения в розетке электропитания и его соответствие указанному значению в технических характеристиках данного руководства
2	Панель индикации мигает синим светом (3 сек. затем пауза 0,5 сек.)	Загрязнение электростатического блока	Очистите электростатический блок (см. п. 10.2.2)
3	Панель индикации мигает желтым светом (1 сек. затем пауза 2 сек)	Критическое загрязнение электростатического блока	Очистите электростатический блок (см. п. 10.2.2)
4	Панель индикации горит желтым и синим светом непрерывно (прибор продолжает работать)	Необходимость замены фильтров в течение ближайших 60 дней	Замените фильтры (см. п.п. 10.2.1, 10.2.3)
5	Панель индикации горит желтым светом непрерывно (прибор не работает)	Исчерпан ресурс фильтров	Замените фильтры (см. п.п. 10.2.1, 10.2.3)
6	Не переключаются скорости вентилятора	Разрядилась батарея ПДУ	Замените батарею в ПДУ
7	Панель индикации мигает желтым светом (3 сек. затем пауза 0,7 сек)	Не работает вентилятор	Обратитесь в сервисную службу
8	Цветовая индикация на панели индикации загорается в случайном порядке	Электронная плата управления (плата индикации) подверглась воздействию сильных электромагнитных полей	Выключите прибор и обесточьте его на несколько минут. Включите снова. Если неисправность не устранена, обратитесь в сервисную службу для замены платы

12. ХРАНЕНИЕ И ТРАНСПОРТИРОВКА

Обеззараживатель-очиститель воздуха до введения в эксплуатацию следует хранить и транспортировать в заводской упаковке. При транспортировке необходимо обеспечить защиту от резких ударов, падений и воздействия климатических факторов.

Допускается складирование и хранение в неотапливаемых хранилищах при температуре воздуха от +5 до +50 градусов и относительной влажности воздуха не более 80%.

При транспортировке, складировании и хранении должны соблюдаться нанесенные на упаковку манипуляционные знаки.

13. УТИЛИЗАЦИЯ

Утилизация должна производиться в соответствии с действующим законодательством страны, на территории которой происходит эксплуатация изделия.

14. ГАРАНТИИ ИЗГОТОВИТЕЛЯ

Гарантийный срок эксплуатации на обеззараживатель-очиститель воздуха составляет 12 месяцев со дня продажи. В случае, если в гарантийном талоне не указана дата продажи, датой начала гарантийного периода считается дата выпуска изделия.

Гарантийный срок хранения – 24 месяца.

Срок службы обеззараживателя-очистителя воздуха «Тион А» («Tion A») в соответствии с ТУ 9451-001-41364524- 2014 составляет 5 лет. При бережном обращении и соблюдении всех правил транспортирования, хранения и эксплуатации обеззараживатель-очиститель воздуха прослужит Вам значительно дольше.

СВИДЕТЕЛЬСТВО О ПРИЕМКЕ

Обеззараживатель-очиститель воздуха «Тион А» («Tion A»)

Исполнение _____

Серийный номер _____

соответствует ТУ 9451-001-41364524- 2014 и признан годным для эксплуатации.

Исполнение «Тион А50»/ «Тион А50-М»/ «Тион А100»/, «Тион А100-М»/ «Тион А150»/ «Тион А 150-S»/ «Тион А150-М» (нужное указать)	
- префильтр «Тион А», шт.	
- комплексный фильтр «Тион А / «Тион А(S)» (нужное указать), шт	
Пульт дистанционного управления (при наличии указать), шт.	
Монтажный шаблон (при наличии указать), шт.	
Подвижное основание (при наличии указать), шт.	
Руководство по эксплуатации и сервисному обслуживанию, шт.	

Дата выпуска « _____ » _____ 20 ____ г.

Начальник ОТК _____ / _____

Штамп ОТК

СВИДЕТЕЛЬСТВО О ПРОДАЖЕ

Продавец _____

Дата продажи « _____ » _____ 20 ____ г.

Подпись и печать _____ / _____
продавца

МП

«УТВЕРЖДАЮ»

Генеральный директор
ООО «Аэросервис»



Д. А. Трубицын

10 ноября 2014 г.

РУКОВОДСТВО ПО ЭКСПЛУАТАЦИИ И СЕРВИСНОМУ ОБСЛУЖИВАНИЮ

Обеззараживатель-очиститель воздуха «Тион А» («Тіон А»),
исполнения: «Тион А310», «Тион А310-S»

Содержание

1. ОБЩИЕ СВЕДЕНИЯ	3
2. КОМПЛЕКТ ПОСТАВКИ	4
3. ТЕХНИЧЕСКИЕ ХАРАКТЕРИСТИКИ	4
4. УСЛОВИЯ ПРИМЕНЕНИЯ	5
5. МЕРЫ БЕЗОПАСНОСТИ	5
6. УСТРОЙСТВО И ПРИНЦИП РАБОТЫ	6
7. ПРАВИЛА РАЗМЕЩЕНИЯ	8
8. ПОДГОТОВКА К ЭКСПЛУАТАЦИИ	8
9. ПРАВИЛА ПОДБОРА ОБОРУДОВАНИЯ	9
10. СЕРВИСНОЕ ОБСЛУЖИВАНИЕ	10
11. УСТРАНЕНИЕ НЕИСПРАВНОСТЕЙ	14
12. ХРАНЕНИЕ И ТРАНСПОРТИРОВКА	15
13. УТИЛИЗАЦИЯ	15
14. ГАРАНТИИ ИЗГОТОВИТЕЛЯ	15
СВИДЕТЕЛЬСТВО О ПРИЕМКЕ	16
СВИДЕТЕЛЬСТВО О ПРОДАЖЕ	16

Уважаемый покупатель!
Благодарим Вас за приобретение обеззараживателя-очистителя воздуха
«Тион А» («Tion A»).

1. ОБЩИЕ СВЕДЕНИЯ

Прежде чем пользоваться обеззараживателем-очистителем воздуха «Тион А» («Tion A»), исполнения «Тион А310» и «Тион А310-S» (далее обеззараживатель-очиститель), пожалуйста, внимательно прочитайте данное руководство. Следование инструкциям, приведенным в данном руководстве, поможет Вам избежать поломки обеззараживателя-очистителя, продлит срок его службы и обеспечит Вашу безопасность.

Обеззараживатель-очиститель воздуха «Тион А» («Tion A») предназначен для обеззараживания и очистки воздуха в присутствии людей в помещениях лечебно-профилактических учреждений (ЛПУ), включая чистые и особо чистые помещения (классы А и Б), а также лаборатории.

Обеззараживатель-очиститель воздуха обеспечивает необходимую кратность воздухообмена, обеззараживание и очистку воздуха в режиме рециркуляции в помещениях ЛПУ всех классов чистоты, не требуют подключения к системе приточно-вытяжной вентиляции с механическим побуждением.

Рекомендованный режим работы прибора — непрерывный (круглосуточный).

Обеззараживатель-очиститель воздуха «Тион А» («Tion A»), исполнения «Тион А310» и «Тион А310-S», соответствует требованиям нормативных документов:

- ГОСТ Р 50444-92 «Приборы, аппараты и оборудование медицинские. Общие технические условия»;
- ГОСТ Р МЭК 60601-1-2010 «Изделия медицинские электрические. Часть 1. Общие требования безопасности с учетом основных функциональных характеристик»;
- ГОСТ Р МЭК 60601-1-2-2014 «Изделия медицинские электрические. Часть 1-2. Общие требования безопасности с учетом основных функциональных характеристик. Параллельный стандарт. Электромагнитная совместимость. Требования и испытания»;
- ТУ 9451-001-41364524-2014.

Производитель:

СДЦ ЛАПО В РОССНИ, Группа компаний «Тион», ООО «Аэросервис»

Адрес места производства: 633009, Новосибирская обл., г. Бердск, ул. Зеленая роща, д. 7/1,
тел. +7(383)344-94-43, www.tion.info

Офис продаж и сервисного обслуживания: 630090, г. Новосибирск, ул. Инженерная 20,
тел. +7(383)344-94-43

2. КОМПЛЕКТ ПОСТАВКИ

Таблица 1 – Комплект поставки обеззараживателя-очистителя воздуха «Тион А310»

Наименование оборудования	Кол-во, шт.
I. Обеззараживатель-очиститель воздуха «Тион А310»	1
в составе:	
- префильтр А310	1
- фильтр-осадитель А310	3
- адсорбционно-каталитический фильтр А310	3
- колесный блок	2
II. Сопроводительная документация:	
Руководство по эксплуатации и сервисному обслуживанию	1

Таблица 2 – Комплект поставки обеззараживателя-очистителя воздуха «Тион А310-S»

Наименование оборудования	Кол-во, шт.
I. Обеззараживатель-очиститель воздуха «Тион А310-S»	1
в составе:	
- префильтр А310	1
- фильтр-осадитель А310	3
- адсорбционно-каталитический фильтр А310(S)	3
- колесный блок	2
II. Сопроводительная документация:	
Руководство по эксплуатации и сервисному обслуживанию	1

3. ТЕХНИЧЕСКИЕ ХАРАКТЕРИСТИКИ

Таблица 3 – Технические характеристики обеззараживателя-очистителя

Исполнение:	Тион А310	Тион А310-S
Технические характеристики		
Производительность, м ³ /ч	150/310 ± 10%	150/310 ± 10%
Максимальная потребляемая мощность, не более ВА	52	52
Корректированный уровень шума, дБА	37/50	37/50
Питание сети (В; Гц)	220; 50	220; 50
Масса, кг	34±0,5	34±0,5
Габаритные размеры (ДхШхВ) ± 5 мм	930x266x810	930x266x810
Эффективность обеззараживания и очистки воздуха		
Эффективность обеззараживания, не менее (%)	99,9	99,9
Класс фильтрации механических частиц и микроорганизмов	E11	E11
Уровень инаktivации микроорганизмов на фильтрах, не менее (%)	99,95	99,95
Снижение концентрации летучих органических соединений до уровня ниже ПДК _{сс} при концентрациях вредных веществ на входе в оборудование	до 5 ПДК _{сс}	до 10 ПДК _{сс}

4. УСЛОВИЯ ПРИМЕНЕНИЯ

Обеззараживатель-очиститель по виду климатического исполнения относится к исполнению УХЛ категории 4.2. по ГОСТ 15150.

Обеззараживатель-очиститель должен эксплуатироваться в помещениях при следующих условиях: температура обрабатываемого воздуха от +5°C до +40°C, относительная влажность воздуха не более 80% при 20°C

5. МЕРЫ БЕЗОПАСНОСТИ

Прежде чем включить обеззараживатель-очиститель воздуха в электрическую розетку, убедитесь, что напряжение, указанное на корпусе рядом с разъемом питания, соответствует напряжению в розетке.

Обеззараживатель-очиститель воздуха по степени защиты от поражения электрическим током относится к устройствам класса защиты I. Дополнительная защита обеспечивается защитным проводом электропроводки. Поэтому обеззараживатель-очиститель воздуха можно подключать только к электрической розетке, имеющей заземленный контакт.

Не включайте обеззараживатель-очиститель мокрыми руками или в помещении с повышенной влажностью – это может привести к поражению электрическим током. Располагайте обеззараживатель-очиститель воздуха на твердой ровной поверхности. При падении он может выйти из строя или нанести травму.

Не ставьте на обеззараживатель-очиститель тяжелые предметы. Не тяните за сетевой кабель. Это может привести к поражению электрическим током или повреждению кабеля. Не закрывайте решетки воздухозаборного и воздухораспределительного отверстий – это может вызвать поломку.

Не используйте обеззараживатель-очиститель воздуха в условиях непосредственного воздействия солнечного света и держите его на расстоянии от источников тепла и внешних магнитных полей. Не допускайте попадания внутрь устройства посторонних предметов, воды, насекомых и животных.

Не снимайте крышку корпуса при включенном электропитании.

Не эксплуатируйте обеззараживатель-очиститель воздуха, если поврежден сетевой кабель.

Не допускайте, чтобы какой-либо предмет находился на кабеле, и располагайте кабель так, чтобы об него не могли споткнуться люди. Не изгибайте чрезмерно сетевой кабель. Перед любыми работами по обслуживанию необходимо отключить прибор от электрической сети. Вынимая вилку из розетки, держитесь за вилку, а не за кабель.

Для проведения ремонта обращайтесь в сервисную службу компании-производителя.

Внимание! Ни в коем случае не пытайтесь произвести ремонт самостоятельно.

Отключите обеззараживатель-очиститель воздуха от электрической сети и обратитесь в уполномоченный сервисный центр, если на панели управления загорелся светодиод «СЕРВИС 2», либо непрерывно горит светодиод «СЕРВИС 1», и невозможно самостоятельно устранить неисправность (смотрите раздел 9), или в следующих случаях:

- поврежден корпус обеззараживателя-очистителя воздуха;
- поврежден сетевой кабель, разъем или вилка;
- внутрь прибора попала вода или посторонний предмет.

6. УСТРОЙСТВО И ПРИНЦИП РАБОТЫ

6.1 Устройство обеззараживателя-очистителя воздуха «Тион А» («Тюп А»), исполнения «Тион А310», «Тюп А310-S».

На рисунке 1 показано внутреннее устройство обеззараживателя-очистителя воздуха, который состоит из корпуса (поз.6) со съемной крышкой, электростатического блока (поз.2), набора фильтрующих элементов: фильтр предварительной очистки (префильтр) (поз.1), фильтр-осадитель (поз.3), адсорбционно-каталитический фильтр (поз.4) и вентилятора (поз.5).

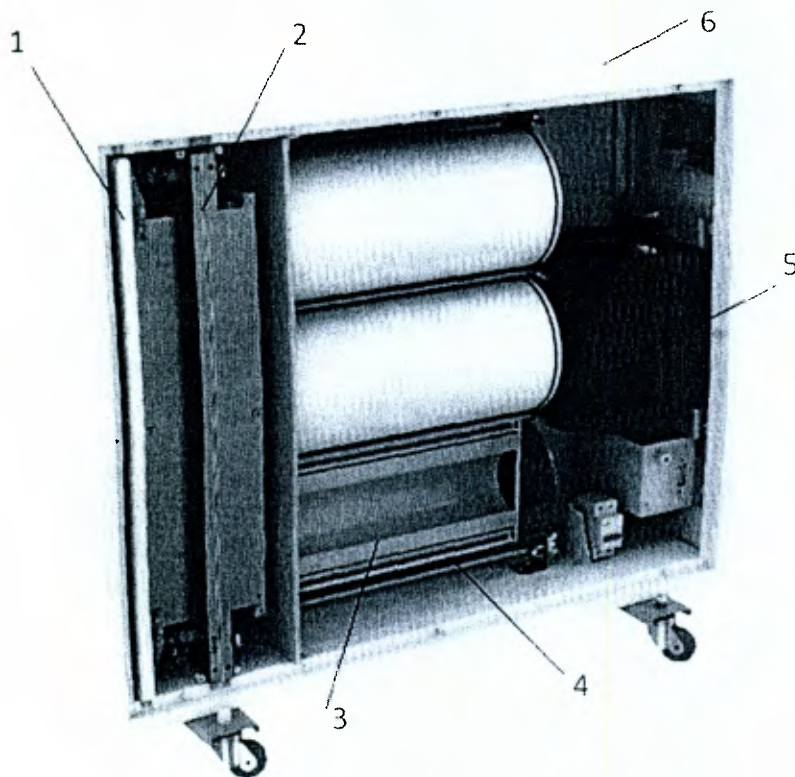


Рисунок 1 - Внутреннее устройство обеззараживателя-очистителя воздуха

6.2 Принцип работы обеззараживателя-очистителя

Принцип работы обеззараживателя-очистителя основан на комплексной технологии очистки и обеззараживания воздуха. Обеззараживатель-очиститель воздуха работает в режиме 100% рециркуляции. Он забирает воздух через входную решетку и пропускает его через систему фильтров (рисунок 1, поз.1-4), очищая его от механических и химических примесей, инактивируя (уничтожая) микробиологические загрязнения, а затем возвращает очищенный воздух в помещение через выходное отверстие.

Фильтрующие модули обеззараживателя-очистителя подобраны таким образом, чтобы обеспечить максимально высокую эффективность очистки воздуха от большинства загрязнителей при оптимальном энергопотреблении, производительности и уровне шума.

Фильтр предварительной очистки (префильтр) (рисунок 1, поз.1) задерживает крупную пыль и препятствует попаданию внутрь прибора грязи, пуха, шерсти.

Проходя через электростатический блок (рисунок 1, поз.2), механические загрязнители и биоаэрозоли приобретают электростатический заряд, за счет чего эффективно осаждаются на фильтре-осадителе (рисунок 1, поз.3).

За счет озона, продуцируемого из кислорода электростатическим блоком в бактерицидных концентрациях, обеспечивается инактивация (уничтожение/лишение способности к размножению) микроорганизмов. Благодаря инаktivации фильтр-осадитель постоянно стерилен при эксплуатации, включая замену фильтра. Таким образом, обеспечивается полная микробиологическая безопасность системы фильтрации. Озон полностью разлагается в кислород, проходя через адсорбционно-каталитический фильтр (рисунок 1, поз.4), одновременно ускоряя реакции разрушения молекулярных химических соединений.

Адсорбционно-каталитический фильтр (рисунок 1, поз.4) предназначен для фильтрации вредных веществ в газовой фазе и запахов. Концентрации озона на выходе из прибора гарантированно не превышают ПДКсс весь срок эксплуатации, таким образом, прибор может круглосуточно эксплуатироваться в присутствии людей.

6.3 Управление обеззараживателем-очистителем воздуха

Перед началом работы убедитесь, что вилка сетевого кабеля обеззараживателя-очистителя воздуха надежно вставлена в розетку электропитания. При подключении обеззараживателя-очистителя к сети электропитания светодиодный индикатор «СЕТЬ» (рисунок 2, поз.1) на панели управления начинает мигать синим светом, сигнализируя, что прибор находится в режиме ожидания и готов к работе.

Нажатие кнопки «СЕТЬ» (рисунок 2, поз.2) включает обеззараживатель-очиститель. Повторное нажатие кнопки «СЕТЬ» отключает обеззараживатель-очиститель и переводит его в режим ожидания (индикатор «СЕТЬ» мигает синим цветом).

Кнопки «+» и «-» (рисунок 2, поз.4) регулируют производительность обеззараживателя-очистителя, при этом светодиодные индикаторы «СКОРОСТЬ ВЕНТИЛЯТОРА» (рисунок 2, поз.3) отображают выбранный режим производительности.



1. Светодиодный индикатор «СЕТЬ»
2. Кнопка включения/выключения «СЕТЬ»
3. Светодиодные индикаторы «СКОРОСТЬ ВЕНТИЛЯТОРА»
4. Кнопки регулировки скорости вентилятора «-» и «+»
5. Светодиодный индикатор необходимости сервисного обслуживания
6. Светодиодный индикатор неисправности

Рисунок 2 - Панель управления

6.4 Индикация обеззараживателя-очистителя «Титон А»

Контроль состояния обеззараживателя-очистителя осуществляется с помощью панели управления (рисунок 2).

Прибор оснащен системой предупреждения о необходимости замены фильтров. За 30 дней до окончания ресурса фильтров светодиодный индикатор «СЕРВИС 1» (рисунок 2, поз.5) начинает мигать желтым светом и загорается желтым светом в случае необходимости проведения планового сервисного обслуживания.

При загорании светодиодного индикатора «СЕРВИС 2» (рисунок 2, поз.б) желтым светом, прибор сигнализирует о неисправности.

При загорании любого из индикаторов – «СЕРВИС 1» или «СЕРВИС 2» следует отключить обеззараживатель-очиститель воздуха от электросети и обратиться в сервисную службу компании-производителя для проведения ремонта или сервисного обслуживания.

Внимание! Эксплуатация обеззараживателя-очистителя с горящими индикаторами «СЕРВИС 1» или «СЕРВИС 2» может привести к его поломке и стать причиной отказа в гарантийном обслуживании.

7. ПРАВИЛА РАЗМЕЩЕНИЯ

Обеззараживатель-очиститель воздуха имеет мобильное исполнение, которое предусматривает возможность перемещения из одного помещения в другое при помощи колесных блоков.

На пути тока воздуха не должно находиться препятствий (тумбочки, кровати и т.д.).

Входное и выходное отверстия прибора, через которые происходит ток воздуха, должны быть свободными от каких-либо предметов или препятствий. Рекомендуемое расстояние до ближайших объектов, расположенных по линии тока воздуха – не менее 50 см (рисунок 3).

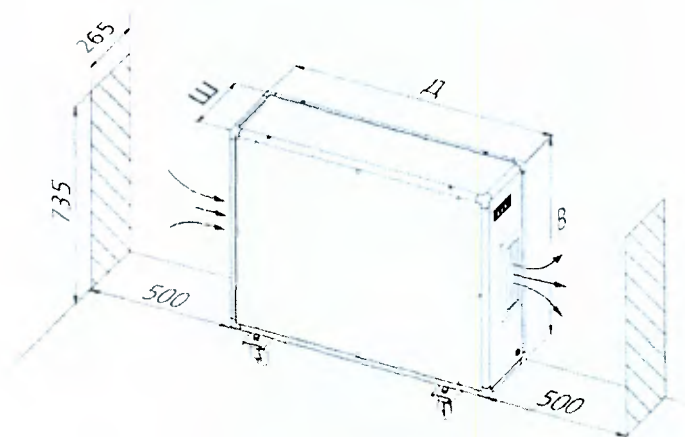


Рисунок 3 – Необходимое свободное пространство для обеззараживателя-очистителя воздуха

8. ПОДГОТОВКА К ЭКСПЛУАТАЦИИ

Прежде чем приступить к эксплуатации обеззараживателя-очистителя воздуха, убедитесь, что выполнены следующие условия, обеспечивающие нормальную работу прибора и безопасность находящихся рядом людей:

- Место эксплуатации прибора должно быть выбрано таким образом, чтобы исключить риск случайного опрокидывания.
- Перед эксплуатацией необходимо удалить транспортную упаковку. После удаления транспортной упаковки обеззараживатель-очиститель необходимо тщательно обследовать на предмет видимых повреждений (трещины, деформации корпуса, повреждения кабеля и т.п.). В случае обнаружения повреждений не включайте обеззараживатель-очиститель, свяжитесь с сервисной службой компании-производителя.

- После транспортирования и/или хранения в условиях отрицательных температур обеззараживатель-очиститель перед эксплуатацией должен выдерживаться в нормальных условиях не менее 4 часов.
- Колеса должны быть вкручены в свои посадочные места, с их помощью необходимо надежно установить прибор на ровной твердой горизонтальной поверхности в месте последующей эксплуатации.

Внимание! Установка колесного блока (рисунок 4) к корпусу обеззараживателя-очистителя обязательна.

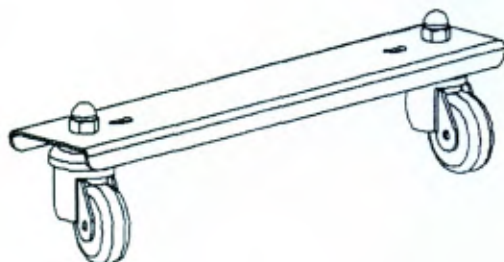


Рисунок 4 – Блок колесный

- Напряжение в электросети должно соответствовать следующим требованиям: напряжение электропитания ~220В, частота 50 Гц, наличие заземляющих контактов.

После выполнения этих условий обеззараживатель-очиститель воздуха **готов к** эксплуатации.

Эксплуатация обеззараживателя-очистителя должна производиться в соответствии с руководством по эксплуатации и сервисному обслуживанию.

Обслуживание, эксплуатация и ремонт должны проводиться квалифицированным персоналом, при строгом соблюдении мер безопасности.

При перемещении обеззараживатель-очиститель должен быть отключен от сети.

9. ПРАВИЛА ПОДБОРА ОБОРУДОВАНИЯ

Скорость снижения концентрации микроорганизмов в воздухе помещения зависит от интенсивности источников микроорганизмов (количества людей, выполняемых в помещении манипуляций и др.) и от кратности воздухообмена (соотношения производительности обеззараживателя-очистителя воздуха и объема помещения). Поэтому, при оборудовании различных помещений обеззараживателями-очистителями воздуха «Тион А» («Тіон А») следует, во-первых, руководствоваться расчётом по кратности воздухообмена, приведенным в Таблице 4, во-вторых, учитывать форму помещения и количество людей находящихся в помещении.

В каждое помещение следует ставить отдельный обеззараживатель-очиститель воздуха, даже если два соседних помещения соединены, например, проёмом.

Зигзагообразное помещение следует разбить на несколько отдельных участков по числу изгибов и рассматривать каждый из участков как отдельное помещение.

В случае длинного и узкого коридора следует мысленно разбить его площадь на прямоугольники с соотношением сторон не более 1:4 и рассматривать каждый такой участок как отдельное помещение, в которое устанавливается отдельный обеззараживатель-очиститель воздуха.

Рекомендуемая кратность воздухообмена: расчетная, но не менее 3.

При недостаточной кратности воздухообмена или очень высокой интенсивности источников микробиологических загрязнений (большое количество людей) снижение обсемененности воздуха может оказаться недостаточным для соответствия результатов бактериологического анализа воздуха нормам СанПиН. Это означает, что необходимо увеличить кратность воздухообмена, установив дополнительные обеззараживатели-очистители воздуха.

Таблица 4 - Объем обслуживаемого помещения

Исполнение обеззараживателя-очистителя	«Тион А310», «Тион А310-S»
Рекомендуемый объем обслуживаемого помещения*, м ³	до 100
Рекомендуемая площадь помещения (м ²), при высоте потолка 3 м	до 33

*При рекомендуемой кратности воздухообмена – 3.

10. СЕРВИСНОЕ ОБСЛУЖИВАНИЕ

Техническое обслуживание обеззараживателя-очистителя воздуха заключается в периодической очистке электростатического блока (рисунок 1, поз.2), замене префильтра (рисунок 1, поз.1) и фильтров-осадителей (рисунок 1, поз.3), накапливающие механические загрязнения (пыль и аэрозоли), по мере естественной выработки ими своего ресурса. В редких случаях (длительная работа в условиях сильного задымления или сверхвысоких концентраций химических веществ, продуктов горения) может требоваться замена адсорбционно-каталитических фильтров (рисунок 1, поз.4).

Ведение журналов учета времени работы прибора не требуется, так как эффективность обеззараживания и очистки воздуха не снижается на протяжении всего срока эксплуатации. Периодичность сервисного обслуживания зависит от степени загрязненности обрабатываемого воздуха (см. Таблицу 5). При возникновении необходимости сервисного обслуживания, на панели индикации обеззараживателя-очистителя воздуха загорится соответствующий индикатор.

Таблица 5 - Периодичность сервисного обслуживания

Уровень загрязнения воздуха	Тип объекта	Периодичность обслуживания*
Низкий и средний	Помещения в районах с невысоким или умеренным уровнем загрязнения. Верхние этажи высотных зданий.	По мере загрязнения, но не реже 1 раза в год.
Высокий	Помещения расположенные вблизи магистралей, промышленных предприятий и т.п. Нижние этажи.	По мере загрязнения, но не реже 2 раз в год.

Ремонт, связанный с непосредственным вмешательством в работу обеззараживателя-очистителя, должен осуществляться только специально обученным персоналом сервисной службы компании-производителя.

Внешние поверхности обеззараживателя-очистителя при необходимости следует дезинфицировать 3 % раствором перекиси водорода по ГОСТ 177 с добавлением моющего средства типа «Лотос» по ГОСТ 25644 или 1% раствором хлорамина по ТУ 9392-031-

00203306. При этом обеззараживатель-очиститель должен быть выключен и обесточен (выньте вилку из розетки).

Помните, что наличие следов самостоятельного ремонта или внесения изменений в конструкцию обеззараживателя-очистителя может стать причиной отказа в гарантийном обслуживании. По истечении срока службы 5 лет от момента (даты) продажи изделия потребителю необходимо прекратить его эксплуатацию и обратиться к производителю для получения информации по возможности дальнейшего его использования или утилизации.

10.1 Порядок сервисного обслуживания

Внимание! Перед любыми сервисными работами выключите обеззараживатель-очиститель и обесточьте его (выньте вилку из розетки).

10.1.1 Замена префильтра

1. Снимите сервисную панель.
2. Снимите остаточный заряд с зарядителя электростатического блока, касаясь отверткой одновременно одного из коронирующих электродов («проволочки») и соседней заземляющей пластины.
3. Выньте сетку, удерживающую префильтр в зарядителе.
4. Выньте префильтр из зарядителя.
5. Установите новый префильтр на место.
6. Установите на место сетку.
7. Установите на место сервисную панель.

10.1.2 Очистка зарядителя электростатического блока

1. Снимите сервисную панель.
2. Снимите остаточный заряд с зарядителя электростатического блока, касаясь отверткой одновременно одного из коронирующих электродов («проволочки») и соседней заземляющей пластины.
3. Выньте сетку, удерживающую префильтр в зарядителе.
4. Выньте префильтр из зарядителя.
5. Отключите зарядитель от проводов заземления и высокого напряжения, как показано на рисунке 5. Для этого необходимо отвернуть винты М3 (крепление провода заземления) и М4 (крепление провода высокого напряжения).
6. Выньте зарядитель из корпуса обеззараживателя-очистителя по направляющим.
7. Аккуратно протрите металлические пластины зарядителя и коронирующие электроды («проволочки») ветошью, как показано на рисунке 6.

Внимание!!! Будьте аккуратны, протирая «проволочки», не порвите их.

После очистки зарядитель необходимо тщательно промыть водой и обязательно просушить элементы его конструкции.

8. После проведения очистки проверьте мультиметром наличие контакта между коронирующими электродами (проволочками), а также между заземляющими пластинами, как показано на рисунке 7.
9. Установите зарядитель на место.
10. Подключите провода заземления и высокого напряжения.
11. Установите префильтр на место.
12. Установите на место сетку.
13. Установите на место сервисную панель.

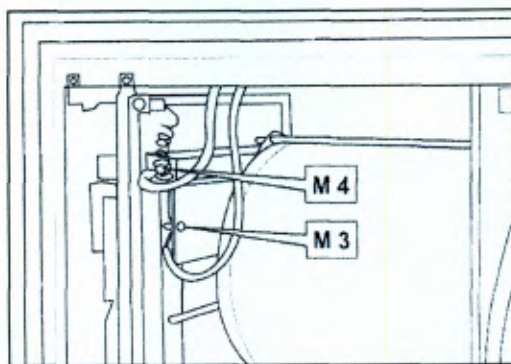


Рисунок 5 – Отключение зарядителя от провода заземления и высокого напряжения

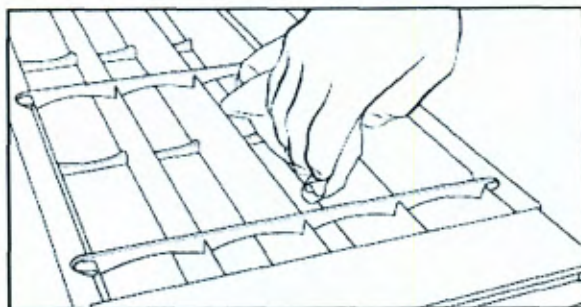


Рисунок 6 – Очистка зарядителя

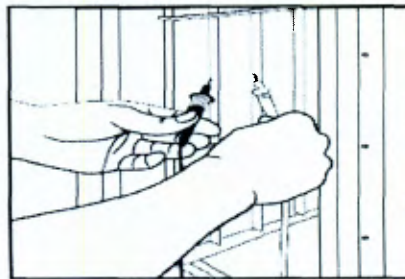
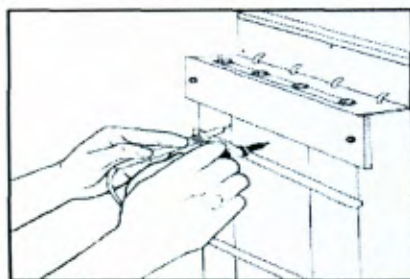


Рисунок 7 - Проверка наличия контакта между секциями (проволочками).
Проверка наличия контакта между заземляющими пластинами

10.1.2 Замена фильтров-осадителей

1. Снимите сервисную панель.
2. Ослабьте крепление барашковых гаек, фиксирующих блок фильтров к кронштейнам в приборе, как показано на рисунке 8.
3. Выньте блок фильтров из корпуса установки.
4. Ослабьте крепление барашковых гаек на торцах объемных фильтрующих секций, как показано на рисунке 9.
5. Снимите фильтрующую секцию с блока фильтров, как показано на рисунке 10.
6. Выньте внутренний фильтр-осадитель, как показано на рисунке 11, и замените на новый фильтр-осадитель.
7. Повторите операцию для 2-х оставшихся секций фильтрации.
8. Зафиксируйте торцевые пластины гайками-барашками.
9. Вставьте блок фильтров на место и закрепите его барашковыми гайками к кронштейнам фиксации.
10. Установите на место сервисную панель.

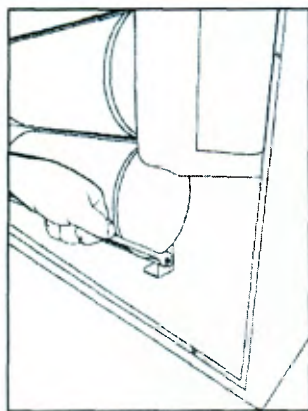


Рисунок 8 – Откручивание крепления блока фильтров

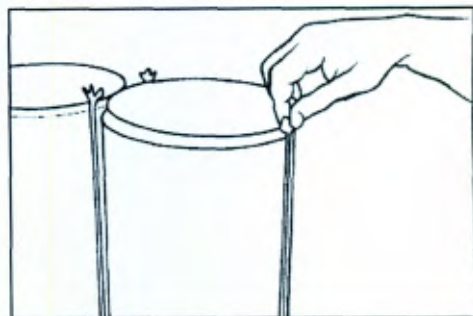


Рисунок 9 – Откручивание элементов крепления фильтров



Рисунок 10 – Вынимание фильтров

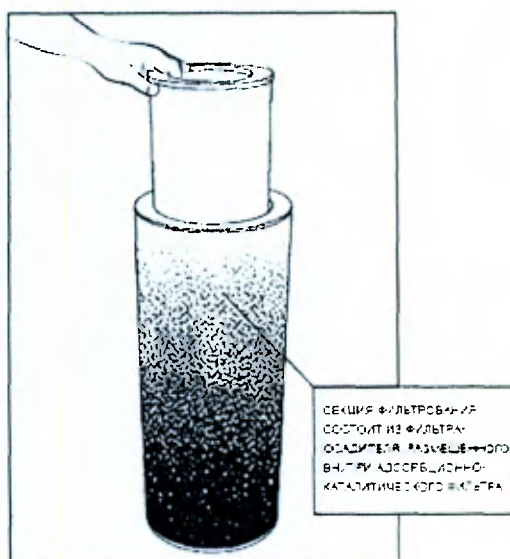


Рисунок 11 – Вынимание фильтра-осадителя из адсорбционно-каталитического фильтра

11. УСТРАНЕНИЕ НЕИСПРАВНОСТЕЙ

В случае появления индикации о неисправности прибора (смотрите таблицу 6), следует отключить обеззараживатель-очиститель воздуха от электросети. Проверьте, может ли неисправность быть устранена с помощью способов, описанных в колонке «способы устранения». Если устранить неисправность невозможно или ее описания нет в таблице 6, следует обратиться в сервисную службу компании-производителя для проведения ремонта.

Внимание! Ни в коем случае не пытайтесь самостоятельно произвести ремонт!

Таблица 6 - Возможные неисправности обеззараживателя-очистителя воздуха «Тион А310» и «Тион А310-S» и способы их устранения

Неисправность	Возможная причина	Способы устранения
Прибор не включается (светодиод «СЕТЬ» не горит)	Отсутствует напряжения в питающей сети	Проверьте наличие напряжения в розетке электропитания и его соответствие установленному значению в технических характеристиках данного руководства
	Сработал автомат защиты	Включите автомат защиты
Мигает светодиод «СЕРВИС 1»	Плата индикации сигнализирует за 30 дней о приближении периода сервисного обслуживания	Обратитесь в сервисную службу для замены фильтров
Горит светодиод «СЕРВИС 1»	Плата индикации сигнализирует о наступлении периода сервисного обслуживания	Обратитесь в сервисную службу для замены фильтров
Горит светодиод «СЕРВИС 2»		Обратитесь в сервисную службу
Не крутится вентилятор (светодиод «СЕТЬ» горит)	Наличие посторонних предметов в вентиляторе	Обратитесь в сервисную службу
	Неисправна плата	
	Неисправен вентилятор	
Не переключаются скорости вентилятора или вентилятор работает не на всех скоростях	Заклинивание кнопок на плате. Неисправна плата	Обратитесь в сервисную службу
При прикосновении к корпусу ощущается легкий электрический разряд	Отсутствует заземление	Убедитесь в штатной работе заземляющего контакта розетки электропитания
Индикаторы на панели индикации загораются в случайном порядке	Электронная плата (плата индикации) управления подверглась воздействию сильных электромагнитных полей	Выключите прибор и обесточьте его на несколько минут. Включите снова. Если неисправность не устранена, обратитесь в сервисную службу

12. ХРАНЕНИЕ И ТРАНСПОРТИРОВКА

Обеззараживатель-очиститель воздуха до введения в эксплуатацию следует хранить и транспортировать в заводской упаковке. При транспортировке необходимо обеспечить защиту от резких ударов, падений и воздействия климатических факторов.

Допускается складирование и хранение в неотапливаемых помещениях при температуре воздуха от -50 до +50 градусов и относительной влажности воздуха не более 80%.

При транспортировке, складировании и хранении должны соблюдаться нанесенные на упаковку манипуляционные знаки.

13. УТИЛИЗАЦИЯ

Утилизация должна производиться в соответствии с действующим законодательством страны, на территории которой происходит эксплуатация изделия.

14. ГАРАНТИИ ИЗГОТОВИТЕЛЯ

Гарантийный срок эксплуатации на обеззараживатель-очиститель воздуха составляет 12 месяцев со дня продажи. В случае, если в гарантийном талоне не указана дата продажи, датой начала гарантийного периода считается дата выпуска изделия.

Гарантийный срок хранения – 24 месяца.

Срок службы обеззараживателя-очистителя воздуха «Тион А» («Tion A») в соответствии с ТУ 9451-001-41364524-2014 составляет 5 лет. При бережном обращении и соблюдении всех правил транспортирования, хранения и эксплуатации обеззараживатель-очиститель воздуха прослужит Вам значительно дольше.

СВИДЕТЕЛЬСТВО О ПРИЕМКЕ

Обеззараживатель-очиститель воздуха «Тион А» («Тион А»).

Серийный номер _____

соответствует ТУ 9451-001-41364524-2014 и признан годным для эксплуатации

Исполнение «Тион А310»/ «Тион А310-S» (нужное указать)	
Префильтр А310, шт.	
Фильтр-осадитель А310, шт.	
Адсорбционно-каталитический фильтр А310/ А310(S) (нужное указать), шт.	
Колесный блок, шт.	
Руководство по эксплуатации и сервисному обслуживанию, шт.	

Дата выпуска « ____ » _____ 20 ____ г.

Начальник ОТК _____ / _____

Штамп ОТК

СВИДЕТЕЛЬСТВО О ПРОДАЖЕ

Продавец _____

Дата продажи « ____ » _____ 20 ____ г.

Подпись и печать продавца _____ / _____

М. П.

Прошнуровано, пронумеровано и
скреплено печатью

16 (шестнадцать) листа (ов)

Генеральный директор
ООО «Аэросервис»



Дир. Рубин

«26» декабря 2015 г.



Фотографические изображения
медицинского изделия
Обеззараживатель-очиститель воздуха
«Тион А» («Tion A») по ТУ 9451–001–41364524–2014,
исполнение «Тион А150»

ТЮН

Тюнинг-ателье «Тюни» (г. Тюмень)
Тюнинг-ателье «Тюни» (г. Тюмень)
Тюнинг-ателье «Тюни» (г. Тюмень)



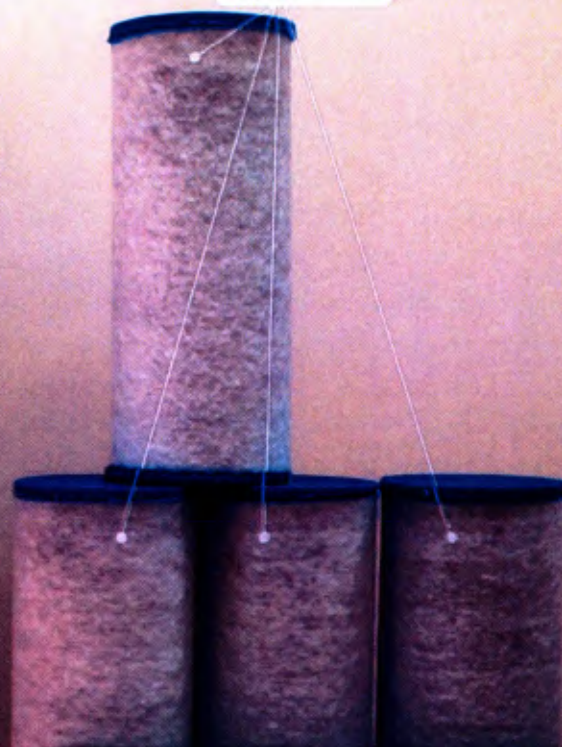
Обеззараживатель-очиститель воздуха «Тион А» («Tiion A»)
по ТУ 9431-001-41364524-2014, исполнение «Тион А150»

**Обеззараживатель-очиститель воздуха «Тион А» («Тіон А»)
по ТУ 9451-001-41364524-2014, исполнение «Тион А150»**

Обеззараживатель-очиститель
воздуха «Тион А150»



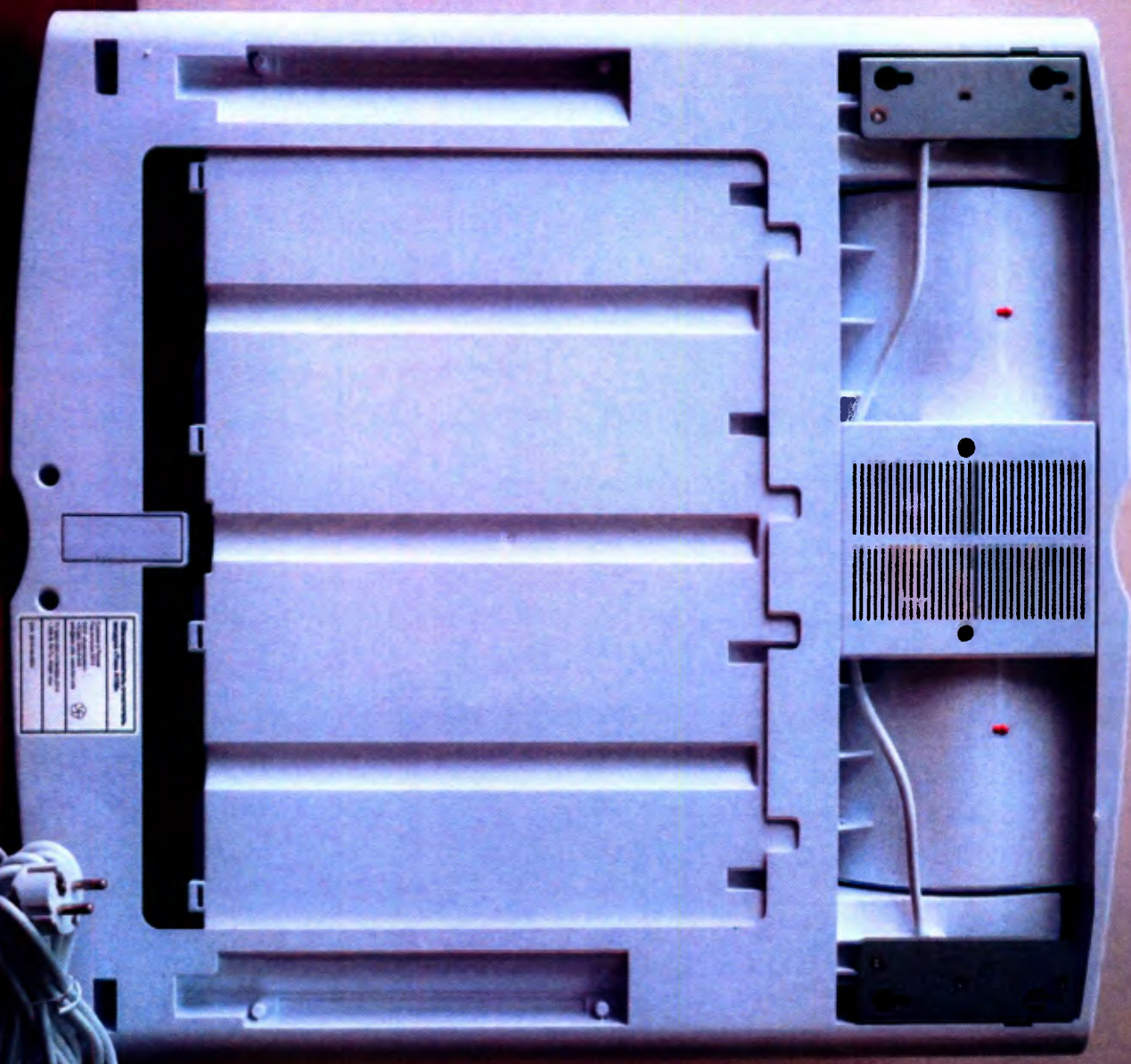
Нанопористый фильтр
«Тион А»



Префильтр «Тион А»



Пульт дистанционного управления



Обеззараживатель-очиститель воздуха «Тион А» («Tion A») по ТУ 9431-001-41364524-2014, исполнение «Тион А150»

**Обеззараживатель-очиститель
воздуха «Тион А150»**

Сделано в России
Год выпуска 2014

ООО «Аэросервис»
+7(383) 344-9-443
info@t1on.info, www.t1on.info



ТУ 9451-001-41364524-2014
- 220 В, 50 Гц, 40ВА max

С/Н: 2014-48-0003

Пронумеровано, пронумеровано и
скреплено печатью

5 (лист) листа (ов)

Генеральный директор
ООО «Аэросервис» _____ Д.А. Трубицын

« 29 » _____ 2016 г.



Фотографические изображения
медицинского изделия
Обеззараживатель-очиститель воздуха
«Тион А» («Tion A») по ТУ 9451-001-41364524-2014,
исполнение «Тион А310»

Обеззараживатель-очиститель воздуха «Тион А» («Тюп А»)
по ТУ 9451-001-41364524-2014, исполнение «Тион А310»

Обеззараживатель-очиститель воздуха «Тион А» («Тюп А»)
по ТУ 9451-001-41364524-2014, исполнение «Тион А310»



**Обеззараживатель-очиститель воздуха «Тион А» («Тюон А»)
по ТУ 9451-001-41364524-2014, исполнение «Тюон А310»**

Фильтр осадитель
А310

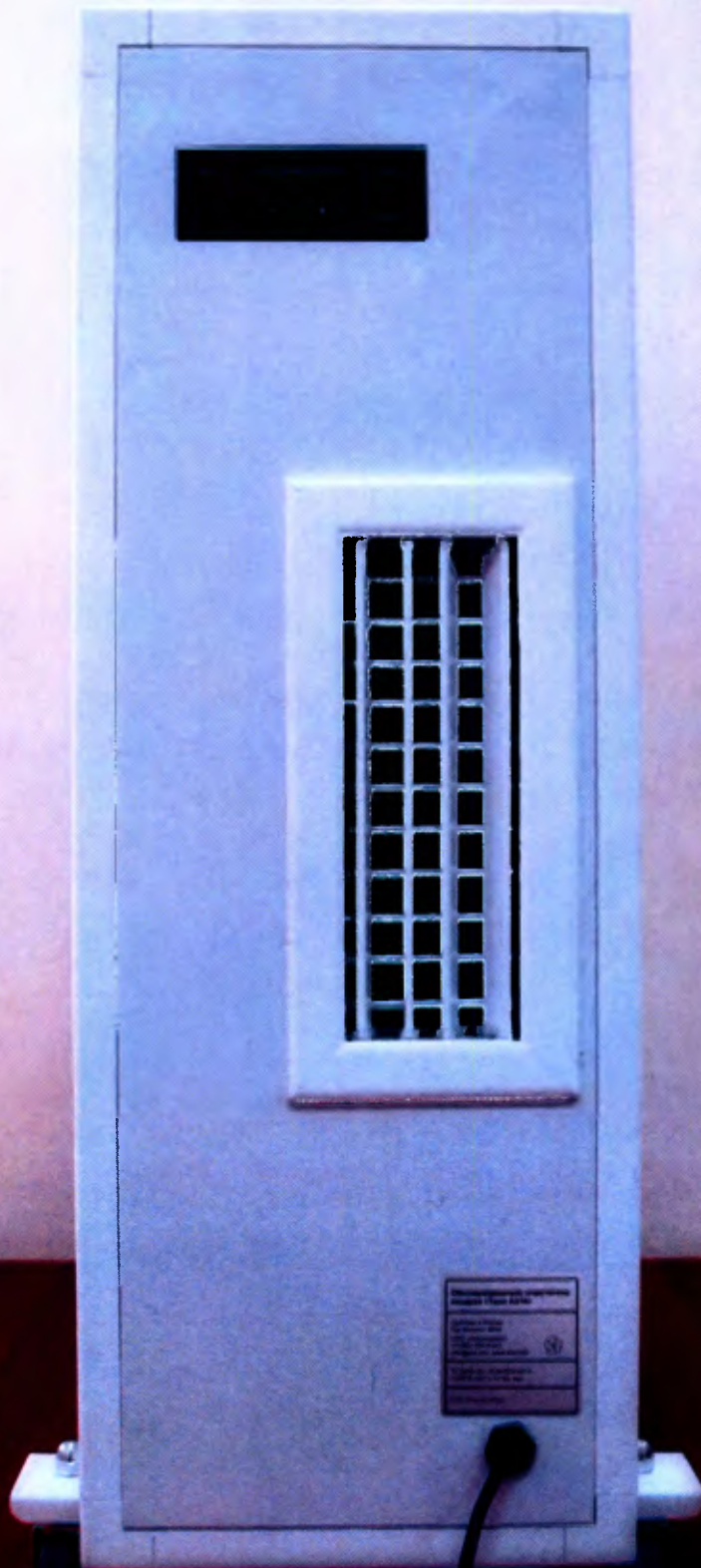
Обеззараживатель-очиститель
воздуха «Тюон А310»

Адсорбционно-катализаторный
фильтр А310

Префильтр А310



**Обеззараживатель-очиститель воздуха «Тион А» («Тіон А»)
по ТУ 9451-001-41364524-2014, исполнение «Тион А310»**



**Обеззараживатель-очиститель
воздуха «Тион А310»**

Сделано в России
Год выпуска 2014

ООО «Аэросервис»
+7(383) 344-9-443
info@tison.info, www.tison.info



ТУ 9451-001-41364524-2014
~ 220 В, 50 Гц, 52 ВА max

СН: 2014-50-0010

Прошнуровано, пронумеровано и
скреплено печатью

5 _____) листа (об)



Генеральный директор
ООО «Аэросервис»

[Handwritten signature]

Д.А. Трубицын

[Handwritten signature] 2016 г.