



Министерство здравоохранения  
Российской Федерации  
**ФЕДЕРАЛЬНАЯ СЛУЖБА ПО НАДЗОРУ  
В СФЕРЕ ЗДРАВООХРАНЕНИЯ  
(РОСЗДРАВНАДЗОР)**

**РУКОВОДИТЕЛЬ**

Славянская пл. 4, стр. 1, Москва, 109012  
Телефон: (499) 578 02 20; (499) 578 06 70; (495) 698 45 38  
www.roszdravnadzor.gov.ru

06.08.2025 № 014 ~ 184/25

На № \_\_\_\_\_ от \_\_\_\_\_

О незарегистрированном  
медицинском изделии



Субъектам обращения  
медицинских изделий

Руководителям  
территориальных органов  
Росздравнадзора

Медицинским организациям

Органам управления  
здравоохранением субъектов  
Российской Федерации

Федеральная служба по надзору в сфере здравоохранения на основании отрицательного заключения ФГБУ «ВНИИИМТ» Росздравнадзора сообщает о выявлении в обращении Территориальным органом Росздравнадзора по Воронежской области незарегистрированного медицинского изделия:

«Велоэргометр медицинский «ОРТОРЕНТ ВЕЛО» по ОРТО.941319.020 ТУ», производства: ООО «Орторент», Россия, сопровождающееся сведениями о регистрационном удостоверении от 28.05.2019 № РЗН 2018/6758 (далее – Медицинское изделие) (см. приложение).

Медицинское изделие сопровождается сведениями о регистрационном удостоверении от 28.05.2019 № РЗН 2018/6758, выданном на медицинское изделие «Велоэргометр медицинский «ОРТОРЕНТ ВЕЛО» по ОРТО.941319.020 ТУ», производства: ООО «Орторент», Россия.

Обращаем внимание, что действие настоящего письма распространяется на Медицинские изделия, произведённые до 19.09.2024.

Субъектам обращения медицинских изделий предлагается провести проверку наличия в обращении Медицинского изделия, в установленном порядке провести мероприятия по предотвращению обращения на территории Российской Федерации Медицинского изделия и о результатах проинформировать соответствующий территориальный орган Росздравнадзора.

Территориальным органам Росздравнадзора провести мероприятия в соответствии с действующим законодательством Российской Федерации.



За нарушения в сфере обращения медицинских изделий предусмотрена административная ответственность согласно статьям 6.28 и 6.33 Кодекса Российской Федерации об административных правонарушениях, установлена уголовная ответственность согласно статье 238.1 Уголовного кодекса Российской Федерации.

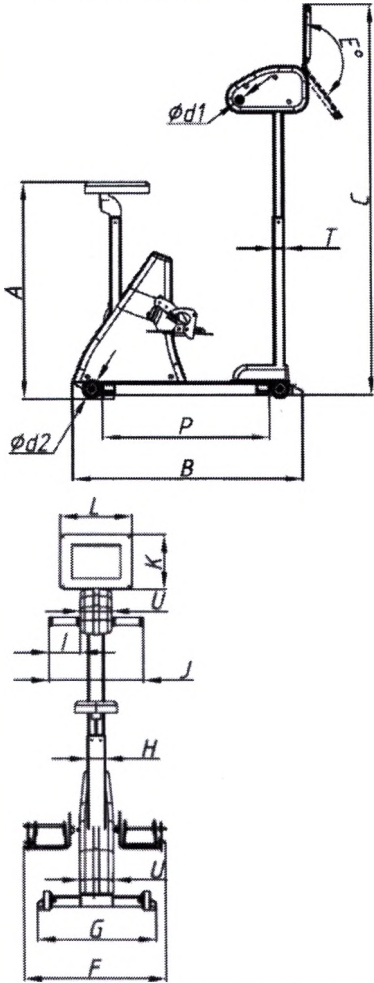

Приложение: Таблица сопоставления параметров и характеристик, указанных в комплекте регистрационной документации, с параметрами и характеристиками образцов выявленного медицинского изделия, а также фотоизображение выявленного медицинского изделия на 11 л. в 1 экз.


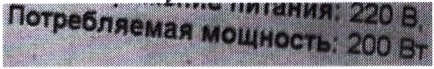


А.В. Самойлова

Таблица сопоставления параметров и характеристик, указанных в комплекте регистрационной документации, с параметрами и характеристиками образцов выявленного медицинского изделия

Сравниваемые сведения/параметры	Комплект регистрационной документации (регистрационное удостоверение от 28.05.2019 № РЗН 2018/6758 )	Образцы выявленного медицинского изделия
«Велозргометр медицинский "ОРТОРЕНТ ВЕЛО" по ОРТО.941319.020 ТУ», серия: В001791, дата производства 07.11.2023, производства: ООО «Орторент», Россия		
	<p>ГОСТ Р МЭК 60601-1-2010: П.7.6.1: Смысл символов, используемых для маркировки, должен быть объяснен в инструкции по эксплуатации.</p>	<p><i>В представленном вместе с изделием Руководстве по эксплуатации символы, указанные на маркировке образца, объяснены не в полном объеме. Отсутствуют разъяснения следующих символов:</i></p> 
	<p>ГОСТ Р МЭК 60601-1-2010: П.7.9.2.1: Инструкция по эксплуатации должна включать в себя все применимые классификации, указанные в пункте 6, все маркировки, указанные в 7.2, и пояснения знаков безопасности и символов, нанесенных на МЕ ИЗДЕЛИЕ.</p>	<p><i>В представленном вместе с изделием Руководстве по эксплуатации символы, указанные на маркировке образца, объяснены не в полном объеме. Отсутствуют разъяснения следующих символов:</i></p> 
	<p>ГОСТ Р МЭК 60601-1-2010: П.7.9.2.2: Инструкция по эксплуатации должна включать в себя информацию относительно возможности возникновения взаимных электромагнитных помех или других взаимодействий между МЕ ИЗДЕЛИЕМ и другими устройствами вместе с рекомендациями относительно способов их ликвидации или минимизации.</p>	<p><i>Информация такого типа отсутствует в представленном вместе с изделием Руководстве по эксплуатации.</i></p>
	<p>ГОСТ Р МЭК 60601-1-2010: П.7.9.2.5: В инструкции по эксплуатации должны указываться все РАБОЧИЕ ЧАСТИ.</p>	<p><i>Информация такого типа отсутствует в представленном вместе с изделием Руководстве по эксплуатации.</i></p>

Сравниваемые сведения/параметры	Комплект регистрационной документации (регистрационное удостоверение от 28.05.2019 № РЗН 2018/6758 )	Образцы выявленного медицинского изделия														
	ГОСТ Р МЭК 60601-1-2010: П.8.7: а) Электрическая изоляция, обеспечивающая защиту от поражения электрическим током, должна быть такого качества, чтобы протекающие через нее токи не превышали значений, указанных в 8.7.3.	<table border="1"> <thead> <tr> <th colspan="3" data-bbox="983 289 1519 399">Токи утечки на доступную часть, мкА:</th> </tr> <tr> <th data-bbox="983 399 1139 507">Условия</th> <th data-bbox="1139 399 1350 507">Измеренный значения</th> <th data-bbox="1350 399 1519 507">Допуск</th> </tr> </thead> <tbody> <tr> <td data-bbox="983 507 1139 571">Н.С.</td> <td data-bbox="1139 507 1350 571">210</td> <td data-bbox="1350 507 1519 571">100</td> </tr> <tr> <td data-bbox="983 571 1139 645">Ед.Н.</td> <td data-bbox="1139 571 1350 645">818</td> <td data-bbox="1350 571 1519 645">500</td> </tr> </tbody> </table>			Токи утечки на доступную часть, мкА:			Условия	Измеренный значения	Допуск	Н.С.	210	100	Ед.Н.	818	500
Токи утечки на доступную часть, мкА:																
Условия	Измеренный значения	Допуск														
Н.С.	210	100														
Ед.Н.	818	500														
	Технических условий ОРТО.941319.020 ТУ из состава КРД к РУ № РЗН 2018/6758 от 28.05.2019: П. 1.1.2: Основные габаритные размеры велоэргометра и их допускаемые отклонения должны соответствовать таблицам В.1, согласно Приложению В. 	<i>Конструкция представленного изделия не соответствует</i> 														
	Технических условий ОРТО.941319.020 ТУ из состава КРД к РУ № РЗН 2018/6758 от 28.05.2019: П. 1.1.5: Номинальная потребляемая	<i>Измеренное значение потребляемой мощности представленного изделия – 17,22 ВА (при потребляемом токе 0,3 А и питании от сети напряжением 237,4 В)</i>														

Сравниваемые сведения/параметры	Комплект регистрационной документации (регистрационное удостоверение от 28.05.2019 № РЗН 2018/6758 )	Образцы выявленного медицинского изделия																
	велозргометром от сети мощность должна быть не более 50 В А.																	
	Технических условий ОРТО.941319.020 ТУ из состава КРД к РУ № РЗН 2018/6758 от 28.05.2019: П. 1.1.7: Станина велозргометра должна иметь 4 колеса	<i>Станина представленного изделия содержит 2 колеса</i>																
	Технических условий ОРТО.941319.020 ТУ из состава КРД к РУ № РЗН 2018/6758 от 28.05.2019: П. 1.1.10: Размер дисплея 220x125 мм, допустимое отклонение ±1 мм,	<i>Измеренные значения размеров дисплея представленного изделия –216 мм x 136 мм</i>																
	Технических условий ОРТО.941319.020 ТУ из состава КРД к РУ № РЗН 2018/6758 от 28.05.2019: П. 1.1.12: Велозргометр должен обеспечивать следующие протоколы нагрузки: - Прерывистый; - Непрерывный; - Непрерывно-возрастающий Ступенчатый; - Непрерывно-возрастающий РЭМП;	В изделии есть возможность устанавливать следующие протоколы нагрузки <table border="1" data-bbox="986 932 1513 1211"> <tr> <td>- <del>изокинетическая;</del></td> <td>Н</td> </tr> <tr> <td>- <del>калории;</del></td> <td>Н</td> </tr> <tr> <td>- <del>кардио;</del></td> <td>Н</td> </tr> <tr> <td>- <del>контроль пульса;</del></td> <td>Н</td> </tr> <tr> <td>- <del>переменная нагрузка;</del></td> <td>Н</td> </tr> <tr> <td>- <del>постоянная;</del></td> <td>Н</td> </tr> <tr> <td>- <del>тройная горка;</del></td> <td>Н</td> </tr> <tr> <td>- <del>холм.</del></td> <td>Н</td> </tr> </table>	- <del>изокинетическая;</del>	Н	- <del>калории;</del>	Н	- <del>кардио;</del>	Н	- <del>контроль пульса;</del>	Н	- <del>переменная нагрузка;</del>	Н	- <del>постоянная;</del>	Н	- <del>тройная горка;</del>	Н	- <del>холм.</del>	Н
- <del>изокинетическая;</del>	Н																	
- <del>калории;</del>	Н																	
- <del>кардио;</del>	Н																	
- <del>контроль пульса;</del>	Н																	
- <del>переменная нагрузка;</del>	Н																	
- <del>постоянная;</del>	Н																	
- <del>тройная горка;</del>	Н																	
- <del>холм.</del>	Н																	
	Технических условий ОРТО.941319.020 ТУ из состава КРД к РУ № РЗН 2018/6758 от 28.05.2019: П. 1.6.2: На велозргометре должна быть табличка по ГОСТ 12969, содержащая: – потребляемая мощность (ВА);  – символ «Обратиться к инструкции по эксплуатации» 	На маркировке представленного изделия указано:   Символ «Обратиться к инструкции по эксплуатации» отсутствует на корпусе и маркировке представленного изделия																

**Фотографические изображения образцов изделия.**



**Фотографическое изображение 1.**

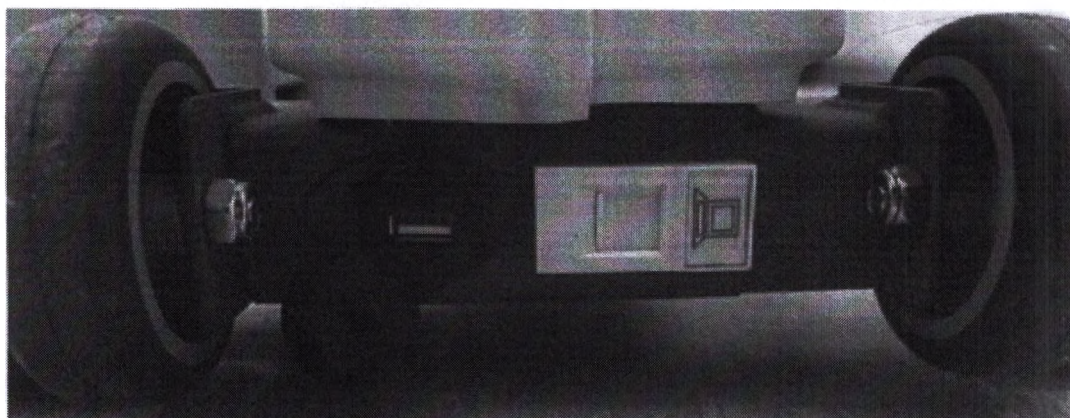


Фотографическое изображение 2.



Фотографическое изображение 3.

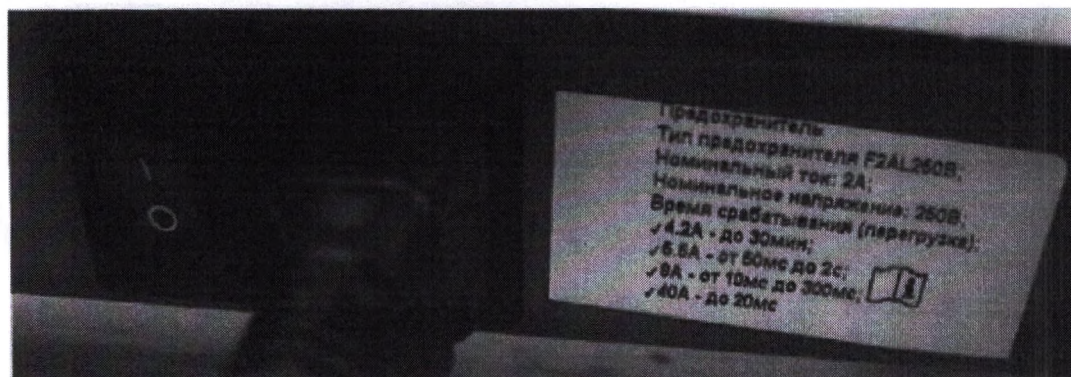
Фотографические изображения 1–3 показывают общий внешний вид изделия



Фотографическое изображение 4. USB, RJ входы и колеса



Фотографическое изображение 5. Маркировка изделия



Фотографическое изображение 6. Сетевой выключатель, гнездо для подключения

сетевго шнура питания и маркировка предохранителя



Фотографическое изображение 7. Датчик ЧСС с ремнем



Фотографическое изображение 8.



Фотографическое изображение 9.



Фотографическое изображение 10.

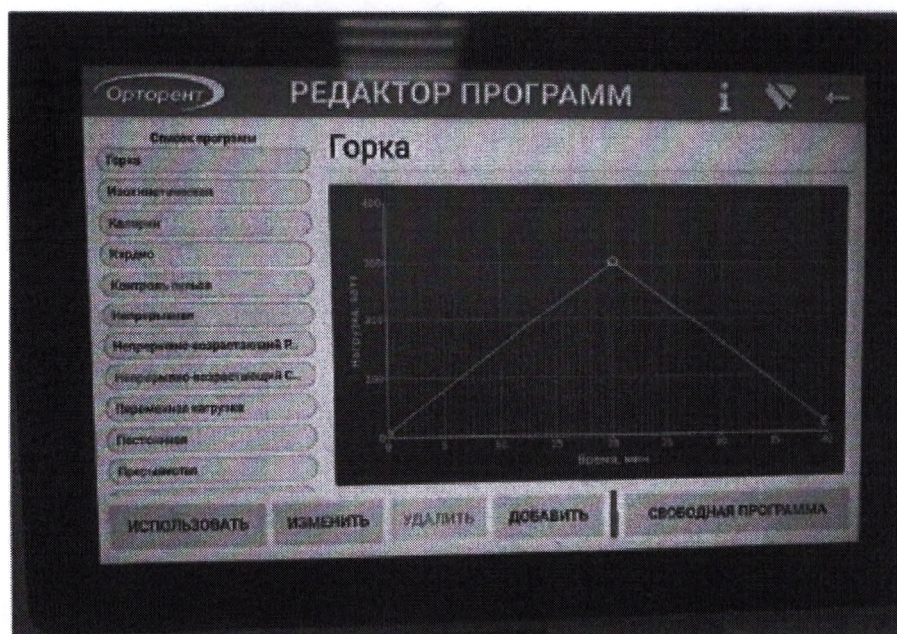
Фотографические изображения 8–10 показывают внешний вид Датчика ЧСС без ремня



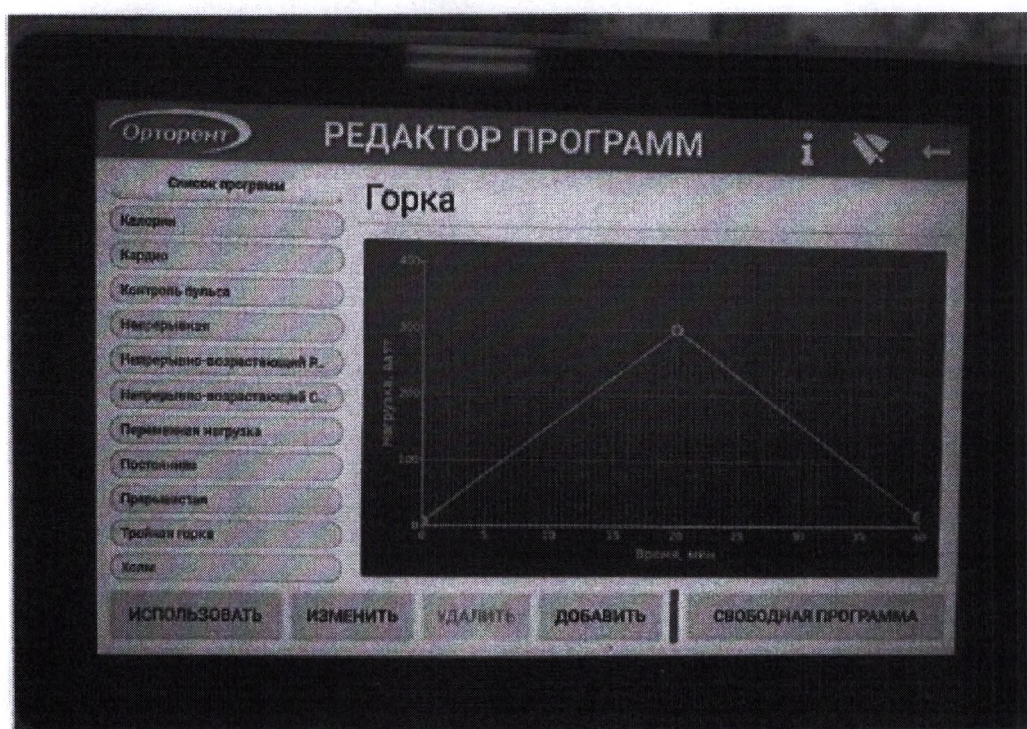
Фотографическое изображение 11. Ремень для датчика ЧСС



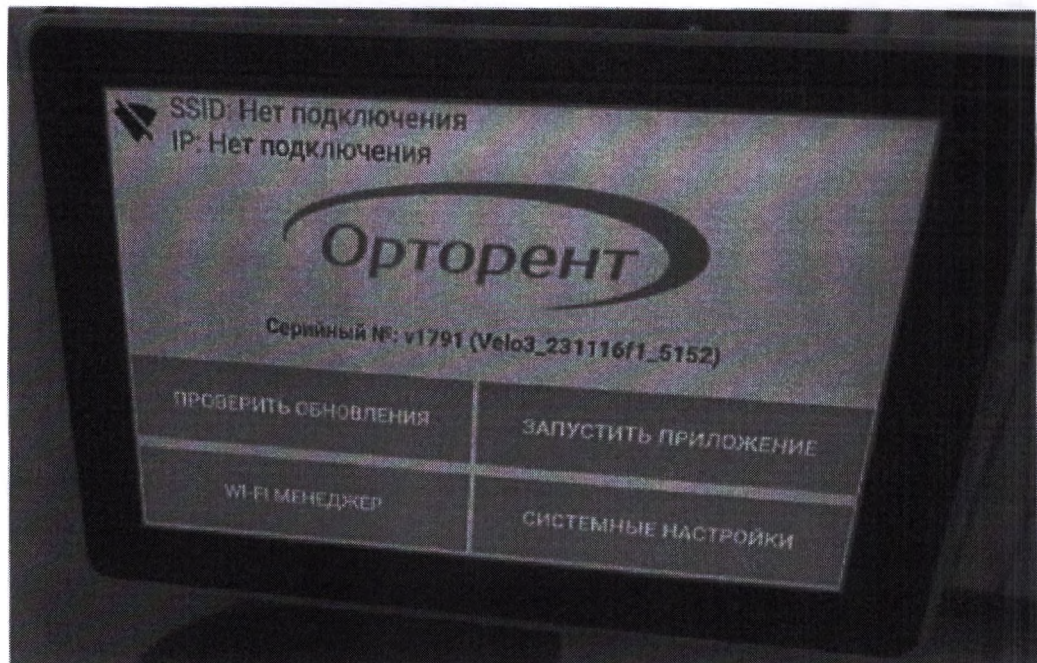
Фотографическое изображение 12.



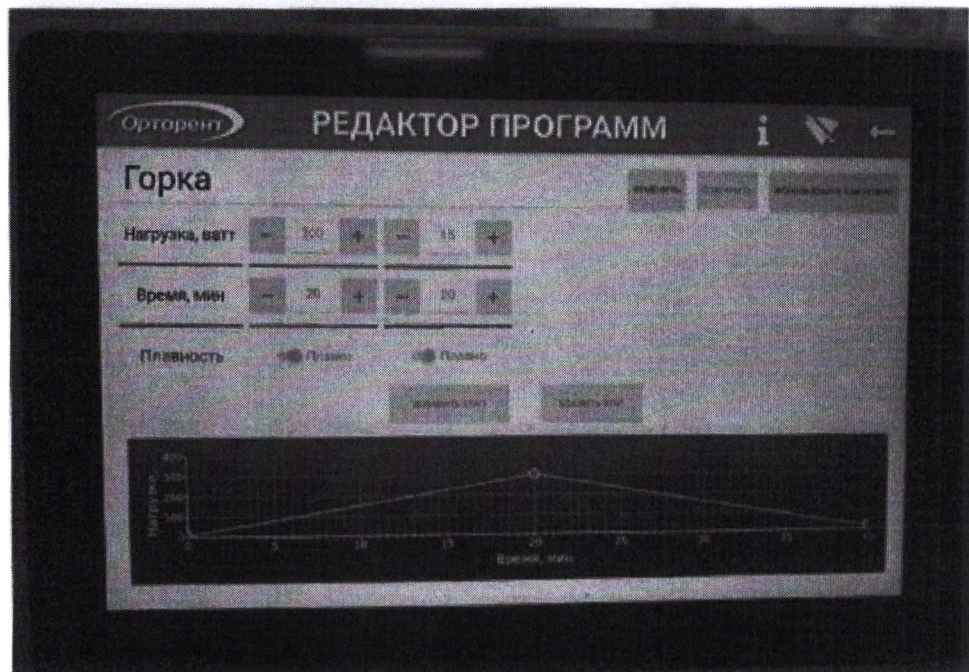
Фотографическое изображение 13.



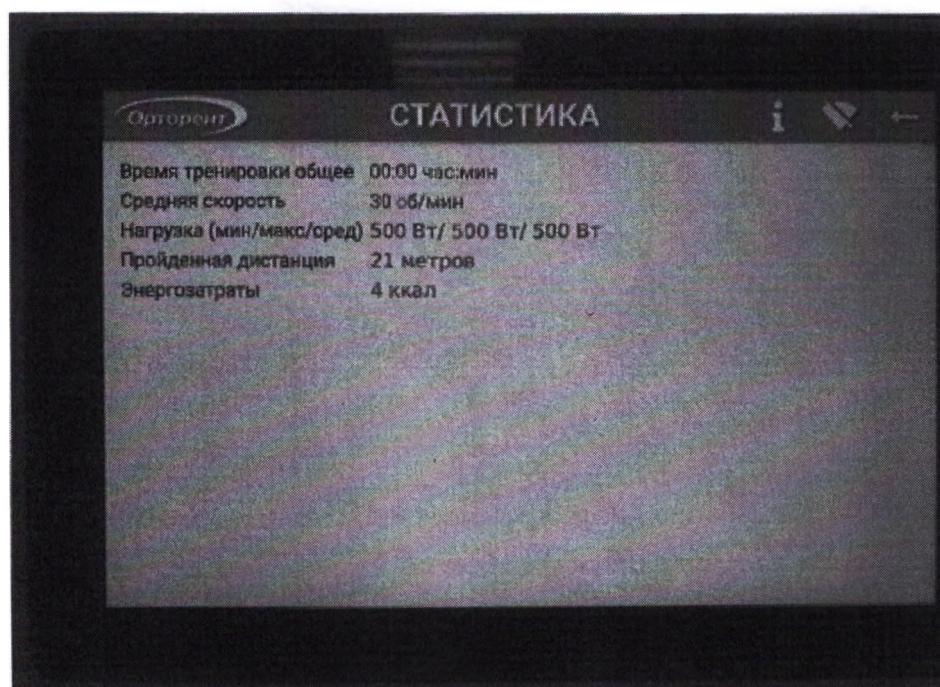
Фотографическое изображение 14.



Фотографическое изображение 15.



Фотографическое изображение 16.



Фотографическое изображение 17.

Фотографические изображения 12 – 17 показывают внешний вид программного обеспечения изделия