



Министерство здравоохранения  
Российской Федерации

ФЕДЕРАЛЬНАЯ СЛУЖБА ПО НАДЗОРУ  
В СФЕРЕ ЗДРАВООХРАНЕНИЯ  
(РОСЗДРАВНАДЗОР)

РУКОВОДИТЕЛЬ

Славянская пл. 4, стр. 1, Москва, 109012  
Телефон: (499) 578 02 20; (499) 578 06 70; (495) 698 45 38  
www.roszdravnadzor.gov.ru

12.03.2025 № 014 ~ 204 / 25

На № \_\_\_\_\_ от \_\_\_\_\_

О незарегистрированном  
медицинском изделии



Субъектам обращения  
медицинских изделий

Руководителям  
территориальных органов  
Росздравнадзора

Медицинским организациям

Органам управления  
здравоохранением субъектов  
Российской Федерации

Федеральная служба по надзору в сфере здравоохранения на основании отрицательного заключения ФГБУ «ВНИИИМТ» Росздравнадзора сообщает о выявлении в обращении Территориальным органом Росздравнадзора по Воронежской области незарегистрированного медицинского изделия:

«Велоэргометр медицинский «ОРТОРЕНТ ВЕЛО» по ОРТО.941319.020 ТУ», производства: ООО «Орторент», Россия, сопровождающееся сведениями о регистрационном удостоверении от 28.05.2019 № РЗН 2018/6758 (далее – Медицинское изделие) (см. приложение).

Медицинское изделие сопровождается сведениями о регистрационном удостоверении от 28.05.2019 № РЗН 2018/6758, выданном на медицинское изделие «Велоэргометр медицинский «ОРТОВЕНТ ВЕЛО» по ОРТО.941319.020 ТУ», производства: ООО «Орторент», Россия.

Обращаем внимание, что действие настоящего письма распространяется на Медицинские изделия, произведённые до 19.09.2024.

Субъектам обращения медицинских изделий предлагается провести проверку наличия в обращении Медицинского изделия, в установленном порядке провести мероприятия по предотвращению обращения на территории Российской Федерации Медицинского изделия и о результатах проинформировать соответствующий территориальный орган Росздравнадзора.

Территориальным органам Росздравнадзора провести мероприятия в соответствии с действующим законодательством Российской Федерации.

За нарушения в сфере обращения медицинских изделий предусмотрена административная ответственность согласно статьям 6.28 и 6.33 Кодекса Российской Федерации об административных правонарушениях, установлена уголовная ответственность согласно статье 238.1 Уголовного кодекса Российской Федерации.


Приложение: Таблица сопоставления параметров и характеристик, указанных в комплекте регистрационной документации, с параметрами и характеристиками образцов выявленного медицинского изделия, а также фотоизображение выявленного медицинского изделия на 15 л. в 1 экз.

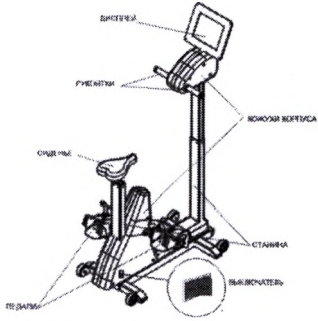
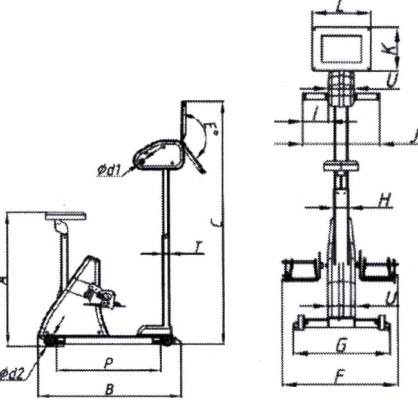



А.В. Самойлова

Приложение к письму Росздравнадзора  
от 12.03.2025 № ОПН-204/25.

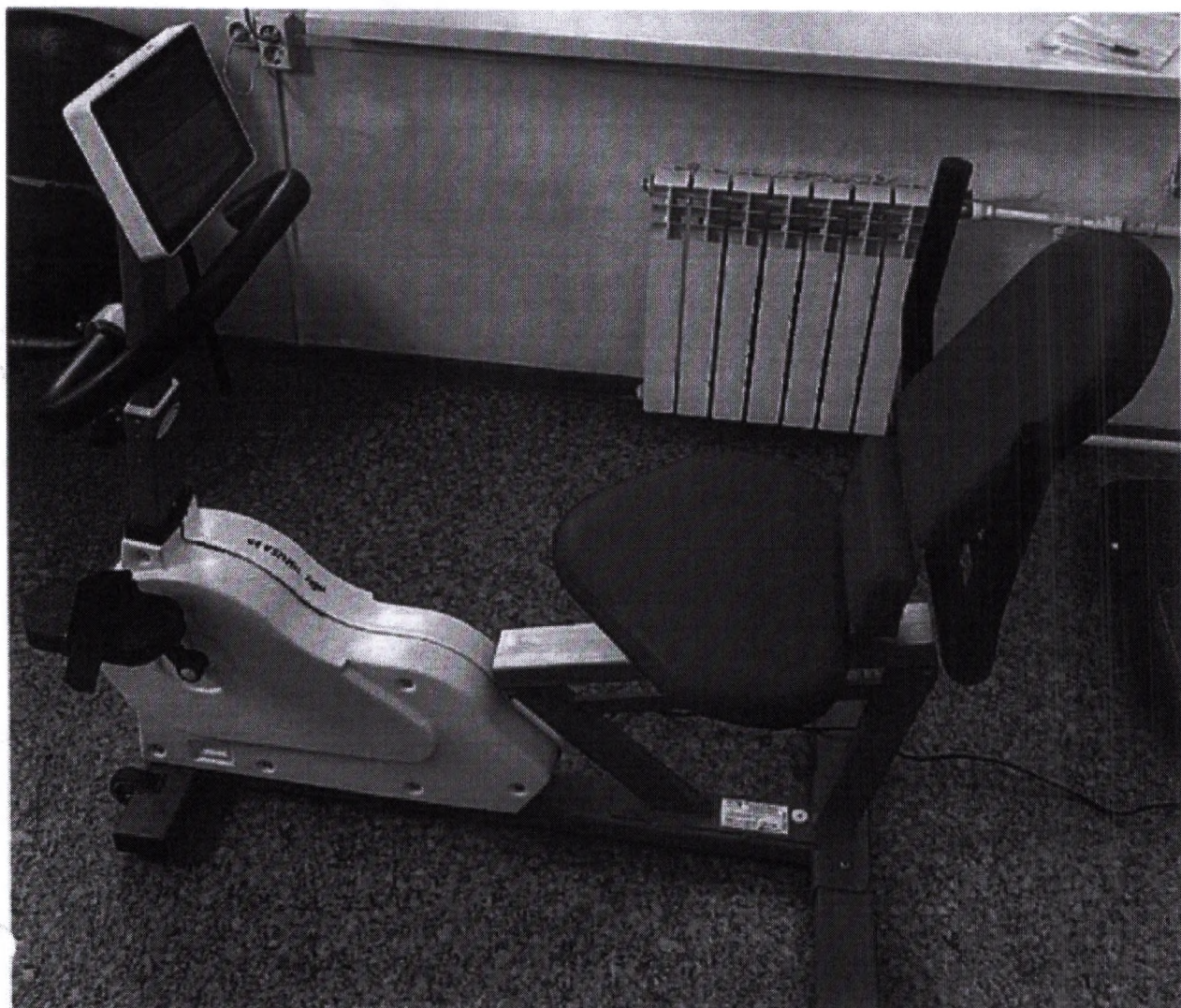
Таблица сопоставления параметров и характеристик, указанных в комплекте регистрационной документации, с параметрами и характеристиками образцов выявленного медицинского изделия

Сравниваемые сведения/параметры	Комплект регистрационной документации (регистрационное удостоверение от 28.05.2019 № РЗН 2018/6758 )	Образцы выявленного медицинского изделия
«Велозргометр медицинский "ОРТОРЕНТ ВЕЛО" по ОРТО.941319.020 ТУ», серия: В0011772, дата производства 07.11.2023, производства: ООО «Орторент», Россия		
Руководство по эксплуатации	ГОСТ Р МЭК 60601-1-2010: П.7.6.1: Смысл символов, используемых для маркировки, должен быть объяснен в инструкции по эксплуатации.	<p><i>В представленном с изделием Руководстве по эксплуатации символы, указанные на маркировке образца объяснены не в полном объеме, отсутствует разъяснение символов:</i></p> 
Руководство по эксплуатации	ГОСТ Р МЭК 60601-1-2010: П.7.9.2.2: Инструкция по эксплуатации должна включать в себя информацию относительно возможности возникновения взаимных электромагнитных помех или других взаимодействий между МЕ ИЗДЕЛИЕМ и другими устройствами вместе с рекомендациями относительно способов их ликвидации или минимизации.	<i>Информация такого типа отсутствует в представленном вместе с изделием Руководстве по эксплуатации.</i>
Руководство по эксплуатации	ГОСТ Р МЭК 60601-1-2010: П.7.9.2.5: В инструкции по эксплуатации должны указываться все РАБОЧИЕ ЧАСТИ.	<i>Рабочие части не указаны</i>
Габаритные размеры	Технических условий ОРТО.941319.020 ТУ из состава КРД к РУ № РЗН 2018/6758 от 28.05.2019: П. 1.1.2: Основные габаритные размеры велозргометра и их допускаемые отклонения должны соответствовать таблицам В.1, согласно Приложению В.	<p><i>Конструкция изделия не соответствует представленному в Приложении В ТУ.</i></p> <p><i>Измеренные габаритные размеры изделия</i></p> <p><i>В-1575 x F-670 x С-1220 мм</i></p>

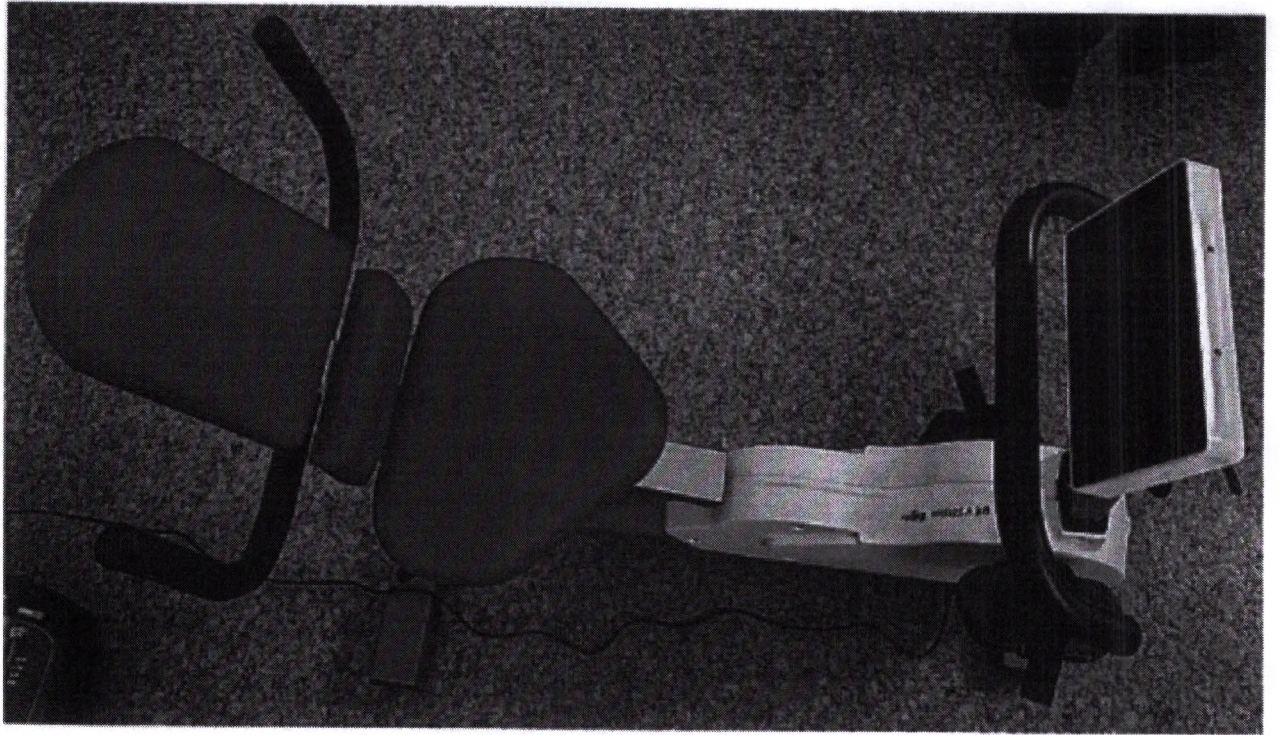
Сравниваемые сведения/параметры	Комплект регистрационной документации (регистрационное удостоверение от 28.05.2019 № РЗН 2018/6758 )	Образцы выявленного медицинского изделия																																																				
	 <p>Рисунок В.1. Общий вид. Компоненты велоэргометра.</p>  <p>Таблица В.1 – Основные размеры велоэргометра и его комплектующих</p> <table border="1" data-bbox="443 1115 963 1593"> <thead> <tr> <th>Обозначение</th> <th>Размер</th> <th>Допустимое отклонение</th> </tr> </thead> <tbody> <tr> <td>A</td> <td>820 мм</td> <td rowspan="3">±5 мм</td> </tr> <tr> <td>B</td> <td>800 мм</td> </tr> <tr> <td>C</td> <td>1650 мм</td> </tr> <tr> <td>d1</td> <td>30 мм</td> <td rowspan="2">±1 мм</td> </tr> <tr> <td>d2</td> <td>75 мм</td> </tr> <tr> <td>E</td> <td>160°</td> <td>±10°</td> </tr> <tr> <td>F</td> <td>510 мм</td> <td rowspan="2">±5 мм</td> </tr> <tr> <td>G</td> <td>485 мм</td> </tr> <tr> <td>H</td> <td>75 мм</td> <td rowspan="2">±1 мм</td> </tr> <tr> <td>I</td> <td>130 мм</td> </tr> <tr> <td>J</td> <td>450 мм</td> <td rowspan="5">±5 мм</td> </tr> <tr> <td>K</td> <td>225 мм</td> </tr> <tr> <td>L</td> <td>330 мм</td> </tr> <tr> <td>M</td> <td>260 мм</td> </tr> <tr> <td>N</td> <td>120 мм</td> </tr> <tr> <td>P</td> <td>590 мм</td> <td rowspan="3">±5 мм</td> </tr> <tr> <td>R</td> <td>160 мм</td> </tr> <tr> <td>S</td> <td>270 мм</td> </tr> <tr> <td>T</td> <td>43 мм</td> <td>±1 мм</td> </tr> <tr> <td>U</td> <td>140 мм</td> <td>±5 мм</td> </tr> </tbody> </table>	Обозначение	Размер	Допустимое отклонение	A	820 мм	±5 мм	B	800 мм	C	1650 мм	d1	30 мм	±1 мм	d2	75 мм	E	160°	±10°	F	510 мм	±5 мм	G	485 мм	H	75 мм	±1 мм	I	130 мм	J	450 мм	±5 мм	K	225 мм	L	330 мм	M	260 мм	N	120 мм	P	590 мм	±5 мм	R	160 мм	S	270 мм	T	43 мм	±1 мм	U	140 мм	±5 мм	
Обозначение	Размер	Допустимое отклонение																																																				
A	820 мм	±5 мм																																																				
B	800 мм																																																					
C	1650 мм																																																					
d1	30 мм	±1 мм																																																				
d2	75 мм																																																					
E	160°	±10°																																																				
F	510 мм	±5 мм																																																				
G	485 мм																																																					
H	75 мм	±1 мм																																																				
I	130 мм																																																					
J	450 мм	±5 мм																																																				
K	225 мм																																																					
L	330 мм																																																					
M	260 мм																																																					
N	120 мм																																																					
P	590 мм	±5 мм																																																				
R	160 мм																																																					
S	270 мм																																																					
T	43 мм	±1 мм																																																				
U	140 мм	±5 мм																																																				
Мощность	<p>Технических условий ОРТО.941319.020 ТУ из состава КРД к РУ № РЗН 2018/6758 от 28.05.2019:</p> <p>П. 1.1.5: Номинальная потребляемая велоэргометром от сети мощность должна быть не более 50 В А.</p>	<p>Максимально измеренная мощность 66,6 ВА При силе тока 0,3 А напряжении 222,0 В</p>																																																				
Количество колес	<p>Технических условий ОРТО.941319.020 ТУ из состава КРД к РУ № РЗН 2018/6758 от 28.05.2019:</p> <p>П. 1.1.7:</p> <p>Станина велоэргометра должна иметь 4 колеса диаметром 75±1 мм. Для перемещения должна использоваться либо передняя, либо задняя пара колес, с усилием не превышающим 200 Н.</p>	<p>Станина представленного изделия содержит 2 колеса</p>																																																				

Сравниваемые сведения/параметры	Комплект регистрационной документации (регистрационное удостоверение от 28.05.2019 № РЗН 2018/6758 )	Образцы выявленного медицинского изделия																	
Режимы работы	<p>Технических условий ОРТО.941319.020 ТУ из состава КРД к РУ № РЗН 2018/6758 от 28.05.2019:</p> <p>П. 1.1.12: Велоэргометр должен обеспечивать следующие протоколы нагрузки:</p> <ul style="list-style-type: none"> <li>- Прерывистый;</li> <li>- Непрерывный;</li> <li>- Непрерывно-возрастающий Ступенчатый;</li> <li>- Непрерывно-возрастающий РЭМП;</li> </ul>	<p><i>В изделии есть возможность устанавливать следующие протоколы нагрузки</i></p> <table border="1" data-bbox="981 369 1492 645"> <tr> <td>- <i>изокинетическая;</i></td> <td><b>Н</b></td> </tr> <tr> <td>- <i>калории;</i></td> <td><b>Н</b></td> </tr> <tr> <td>- <i>кардио;</i></td> <td><b>Н</b></td> </tr> <tr> <td>- <i>контроль пульса;</i></td> <td><b>Н</b></td> </tr> <tr> <td>- <i>переменная нагрузка;</i></td> <td><b>Н</b></td> </tr> <tr> <td>- <i>постоянная;</i></td> <td><b>Н</b></td> </tr> <tr> <td>- <i>тройная горка;</i></td> <td><b>Н</b></td> </tr> <tr> <td>- <i>холм.</i></td> <td><b>Н</b></td> </tr> </table>		- <i>изокинетическая;</i>	<b>Н</b>	- <i>калории;</i>	<b>Н</b>	- <i>кардио;</i>	<b>Н</b>	- <i>контроль пульса;</i>	<b>Н</b>	- <i>переменная нагрузка;</i>	<b>Н</b>	- <i>постоянная;</i>	<b>Н</b>	- <i>тройная горка;</i>	<b>Н</b>	- <i>холм.</i>	<b>Н</b>
- <i>изокинетическая;</i>	<b>Н</b>																		
- <i>калории;</i>	<b>Н</b>																		
- <i>кардио;</i>	<b>Н</b>																		
- <i>контроль пульса;</i>	<b>Н</b>																		
- <i>переменная нагрузка;</i>	<b>Н</b>																		
- <i>постоянная;</i>	<b>Н</b>																		
- <i>тройная горка;</i>	<b>Н</b>																		
- <i>холм.</i>	<b>Н</b>																		
Маркировка	<p>Технических условий ОРТО.941319.020 ТУ из состава КРД к РУ № РЗН 2018/6758 от 28.05.2019:</p> <p>П. 1.6.2: На велоэргометре должна быть табличка по ГОСТ 12969, содержащая:</p> <ul style="list-style-type: none"> <li>- потребляемая мощность (ВА);</li> <li>- символ «Обратиться к инструкции по эксплуатации»</li> </ul> 	<p><i>На маркировке изделия Потребляемая мощность указана в Ваттах; Отсутствует символ «Обратиться к инструкции по эксплуатации»</i></p>																	

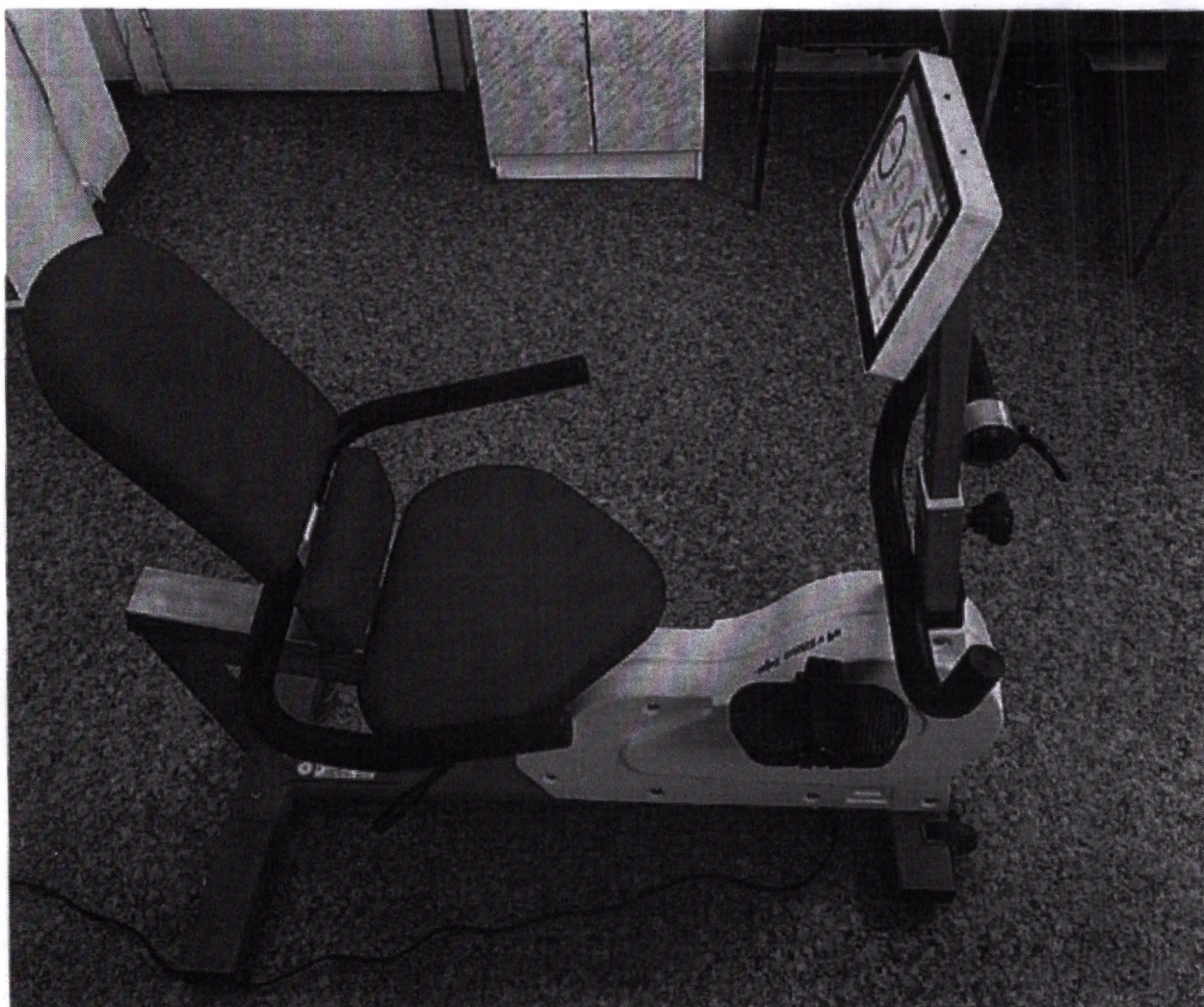
**Фотографические изображения образцов изделия.**



**Фотографическое изображение 1.**



Фотографическое изображение 2.

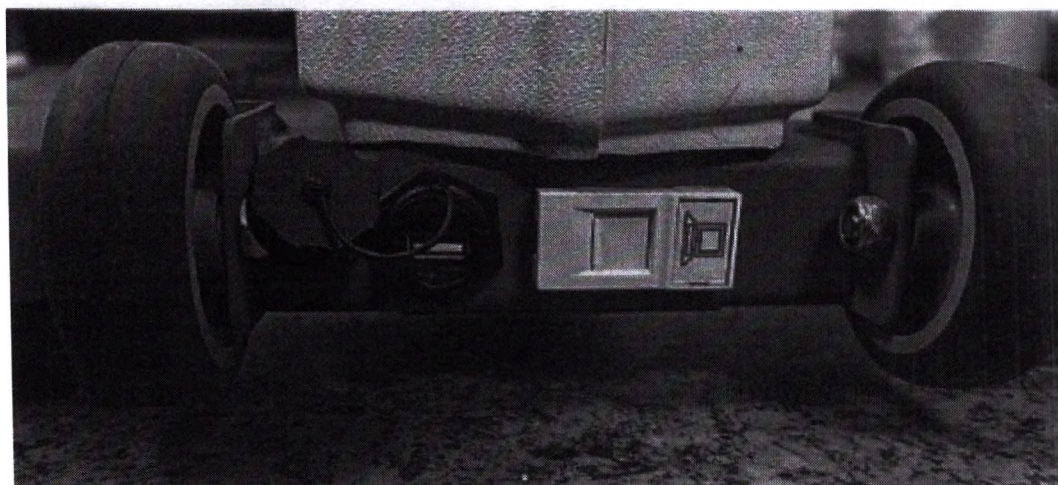


Фотографическое изображение 3.



Фотографическое изображение 4.

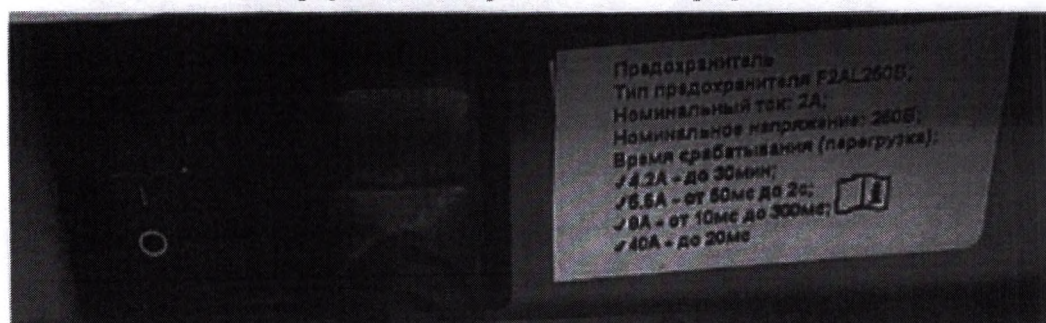
Фотографические изображения 1-4 показывают общий внешний вид



Фотографическое изображение 5. USB, RJ



Фотографическое изображение 6. Маркировка изделия



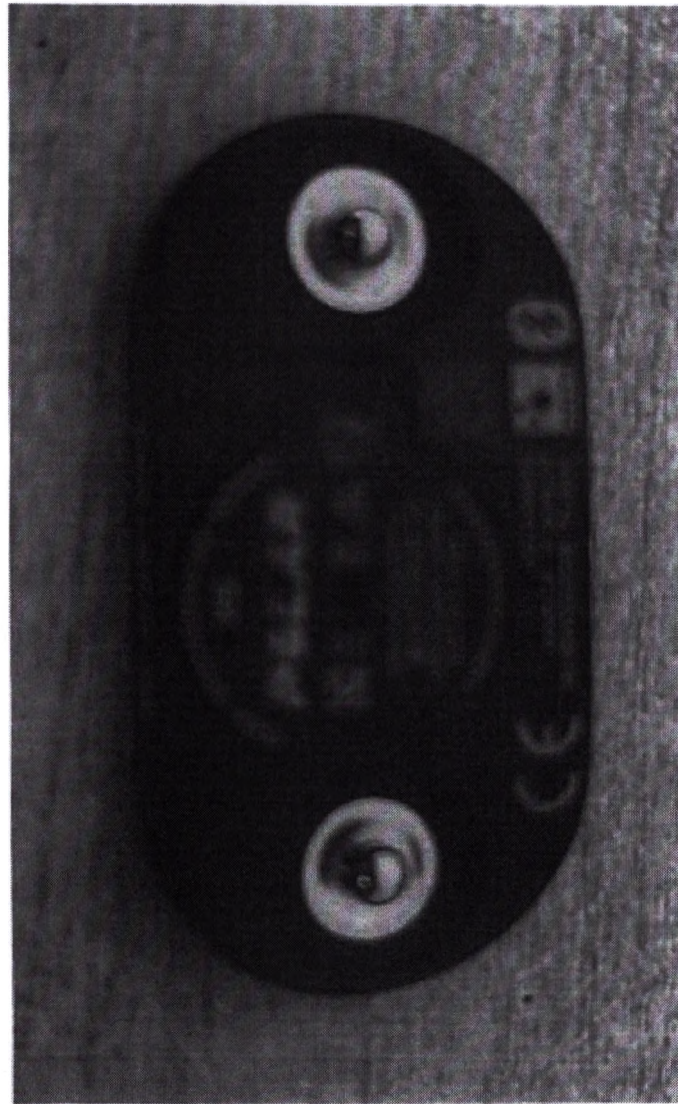
Фотографическое изображение 7. Сетевой выключатель, гнездо для подсоединения сетевого шнура питания и маркировка предохранителя



Фотографическое изображение 8.



Фотографическое изображение 9.



Фотографическое изображение 10.

Фотографические изображения 8 – 10 показывают внешний вид Датчика ЧСС с ремнем



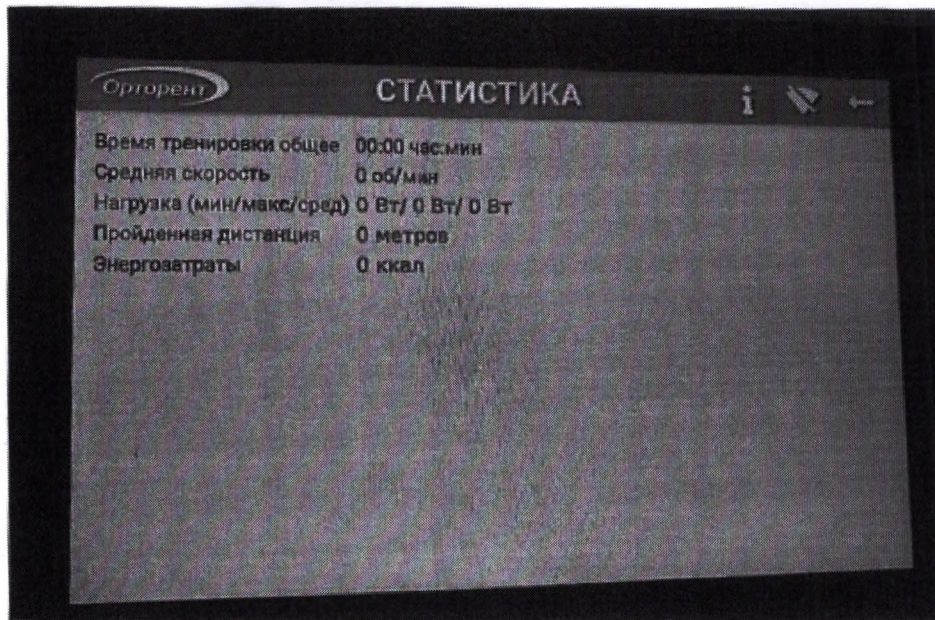
Фотографическое изображение 11.



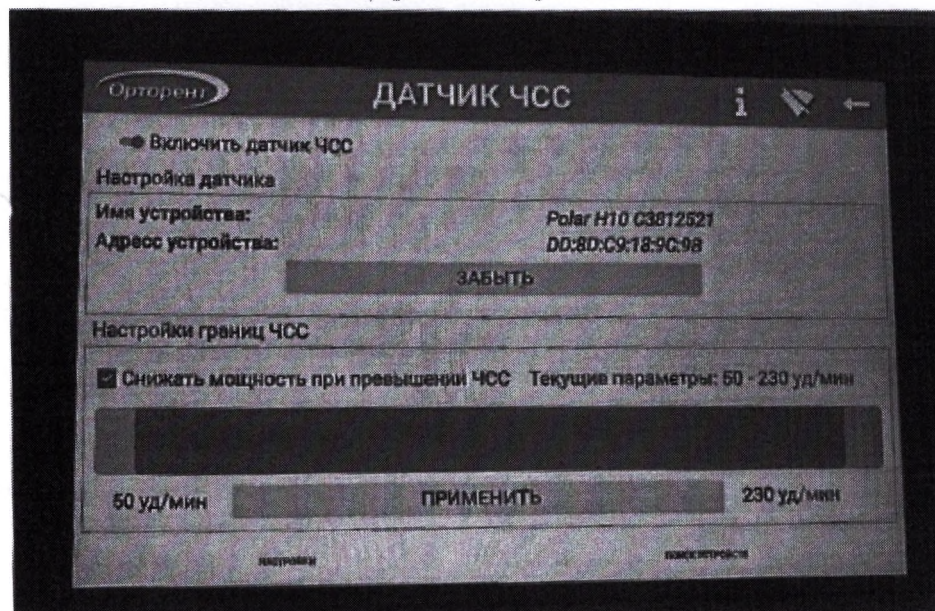
Фотографическое изображение 12.



Фотографическое изображение 13.

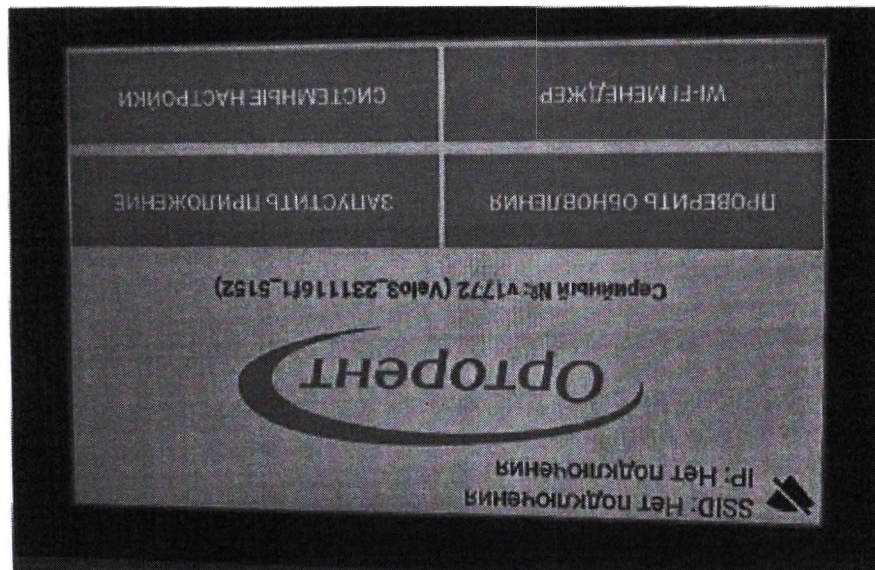


Фотографическое изображение 14.



Фотографическое изображение 15.

Фотографическое изображение 17 показывает внешний вид программного обеспечения



Фотографическое изображение 16.

